

Base industrial mural 2P+T, 63A 230V~. IP67.

Base industrial mural 2P+T, 63A 230V~. IP67.

**Características**

Aplicaciones habituales	Entornos industriales (fabricas, naves, etc..)
Tipo	Base industrial mural
Nº de polos	2P + T
Tipo de embornamiento	Por tornillo
Posición de la tierra	6h
Corriente nominal	63A
Tensión nominal	230V
Color	Azul

Datos técnicos

Grado de protección (IP)	IP67
Grado de protección (IK)	IK09
Resistencia al choque de impacto	Fuerte
Resistencia al fuego (GWEPT)	850 °C
Resistencia al calor (Presión bola)	125 °C
Temperatura ambiente de funcionamiento	-5 °C ; +40 °C
Estabilidad dimensional	-25 °C -> +80 °C
Libre de halógenos	Sí

Normativa

Marcado CE	Sí
------------	----

Marcado UK	Sí
Marcado CMim	Sí
Conforme a Normativa UNE/EN	UNE-EN 60309-1:2023 UNE-EN 60309-2:2023
Conforme a Reglamento Electrotecnico de Baja Tension (REBT)	Sí
Conforme a Directiva Europea 2014/35/UE. Directiva de baja tensión	Sí

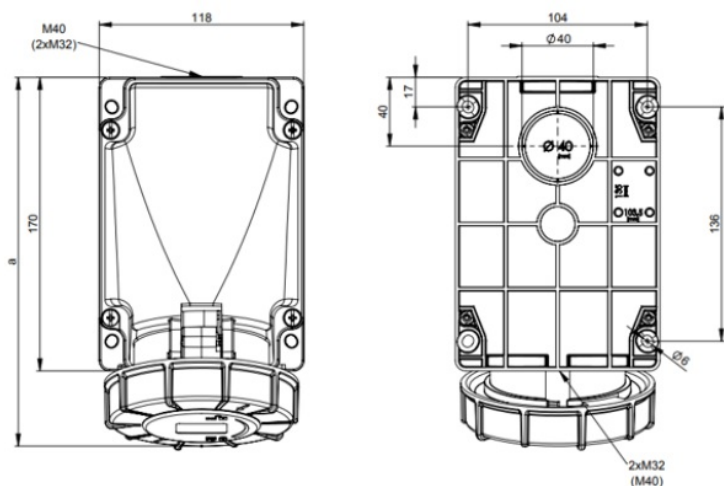
Sostenibilidad

Conforme Directiva Europea 2011/65/UE (RoHS)	Sí
Conforme Directiva europea 2012/19/UE (RAEE2)	Sí
Conforme a Normativa (RoHS)	UNE-EN IEC 63000:2022

Logística y embalaje

Código EAN unitario	8423220043121
Código EAN envase	8423220043121
Código EAN embalaje	18423220043128
Uds. Envase	1
Uds. Embalaje	1
Uds. Pallet	99999
Medidas Embalaje cm	29x19x23
Peso unitario (g)	826,2
Peso Envase (Kg)	0,8262
Peso Embalaje (Kg)	0,9972
Código arancelario	85366990

Croquis



Ampere	63		
Pole	3	4	5
a [mm]	213	213	213
b [mm]	173	173	173



Documentación y descargas



Información de seguridad (0.38MB)