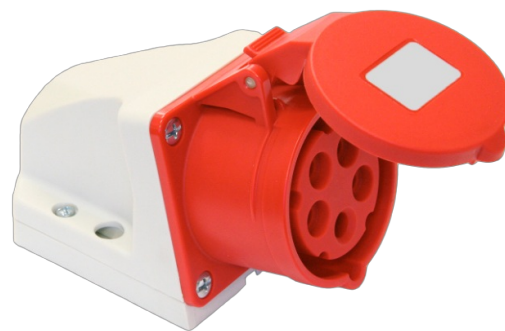


**Base industrial mural 3P+N+T, 32A 400V~. IP44.**

Base industrial mural 3P+N+T, 32A 400V~.IP44. 6h. Rojo.

**Características**

Aplicaciones habituales	Entornos industriales (fabricas, naves, etc..)
Tipo	Base industrial mural
Nº de polos	3P + N + T
Tipo de embornamiento	Por tornillo
Posición de la tierra	6h
Corriente nominal	32A
Tensión nominal	400V
Color	Rojo

**Datos técnicos**

Grado de protección (IP)	IP44
Grado de protección (IK)	IK09
Resistencia al choque de impacto	Fuerte
Resistencia al fuego (GWEPT)	850 °C
Resistencia al calor (Presión bola)	125 °C
Temperatura ambiente de funcionamiento	-5 °C ; +40 °C
Estabilidad dimensional	-25 °C -> +80 °C
Libre de halógenos	Sí

**Normativa**

Marcado CE	Sí
Conforme a Normativa UNE/EN	UNE-EN 60309-1:2023 UNE-EN 60309-2:2023

Conforme a Reglamento Electrotecnico de Baja Tension (REBT)	Sí
---	----

Conforme a Directiva Europea 2014/35/UE. Directiva de baja tensión	Sí
--	----

## Sostenibilidad

Conforme Directiva Europea 2011/65/UE (RoHS)	Sí
--	----

Conforme Directiva europea 2012/19/UE (RAEE2)	Sí
---	----

Conforme a Normativa (RoHS)	UNE-EN IEC 63000:2022
-----------------------------	-----------------------

## Logística y embalaje

Código EAN unitario	8423220043114
---------------------	---------------

Código EAN envase	8423220043114
-------------------	---------------

Código EAN embalaje	18423220043111
---------------------	----------------

Uds. Envase	1
-------------	---

Uds. Embalaje	10
---------------	----

Uds. Pallet	99999
-------------	-------

Medidas Embalaje cm	33x26x17
---------------------	----------

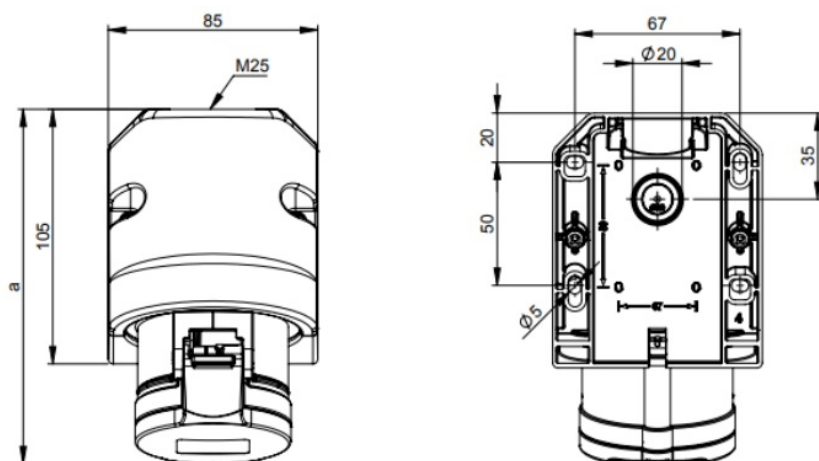
Peso unitario (g)	323,8
-------------------	-------

Peso Envase (Kg)	0,3238
------------------	--------

Peso Embalaje (Kg)	3,448
--------------------	-------

Código arancelario	85366990
--------------------	----------

## Croquis



Ampere	16			32		
Pole	3	4	5	3	4	5
a [mm]	142	145	144	155	155	157
b [mm]	97	98	104	106	106	111
M [mm]	25	25	25	25	25	25



## Documentación y descargas



Información de seguridad (0.38MB)