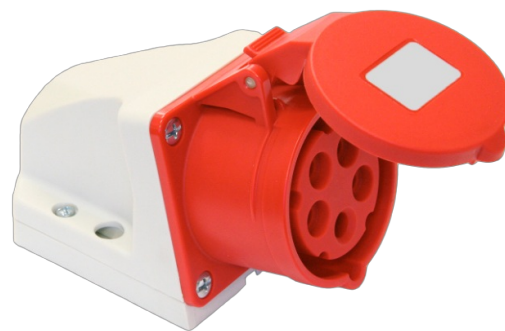


Base industrial mural 3P+N+T, 16A 400V~.IP44.

Base industrial mural 3P+N+T, 16A 400V~. IP44. 6h, Rojo.



Características

Aplicaciones habituales	Entornos industriales (fabricas, naves, etc..)
Tipo	Base industrial mural
Nº de polos	3P + N + T
Tipo de embornamiento	Por tornillo
Posición de la tierra	6h
Corriente nominal	16A
Tensión nominal	400V
Color	Rojo

Datos técnicos

Grado de protección (IP)	IP44
Grado de protección (IK)	IK09
Resistencia al choque de impacto	Fuerte
Resistencia al fuego (GWEPT)	850 °C
Resistencia al calor (Presión bola)	125 °C
Temperatura ambiente de funcionamiento	-5 °C ; +40 °C
Estabilidad dimensional	-25 °C -> +80 °C
Libre de halógenos	Sí

Normativa

Marcado CE	Sí
Conforme a Normativa UNE/EN	UNE-EN 60309-1:2023 UNE-EN 60309-2:2023

Conforme a Reglamento Electrotecnico de Baja Tension (REBT)	Sí
---	----

Conforme a Directiva Europea 2014/35/UE. Directiva de baja tensión	Sí
--	----

Sostenibilidad

Conforme Directiva Europea 2011/65/UE (RoHS)	Sí
--	----

Conforme Directiva europea 2012/19/UE (RAEE2)	Sí
---	----

Conforme a Normativa (RoHS)	UNE-EN IEC 63000:2022
-----------------------------	-----------------------

Logística y embalaje

Código EAN unitario	8423220043084
---------------------	---------------

Código EAN envase	8423220043084
-------------------	---------------

Código EAN embalaje	18423220043081
---------------------	----------------

Uds. Envase	1
-------------	---

Uds. Embalaje	50
---------------	----

Uds. Pallet	99999
-------------	-------

Medidas Embalaje cm	29x19x23
---------------------	----------

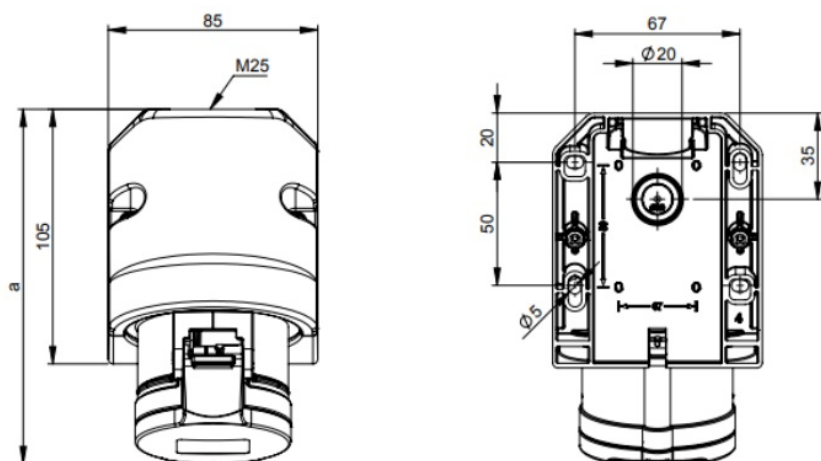
Peso unitario (g)	263,2
-------------------	-------

Peso Envase (Kg)	0,2632
------------------	--------

Peso Embalaje (Kg)	13,331
--------------------	--------

Código arancelario	85366990
--------------------	----------

Croquis



Ampere	16			32		
Pole	3	4	5	3	4	5
a [mm]	142	145	144	155	155	157
b [mm]	97	98	104	106	106	111
M [mm]	25	25	25	25	25	25



Documentación y descargas



Información de seguridad (0.38MB)