

Base industrial móvil 2P+T, 16A 230V~. IP44.

Base industrial móvil 2P+T, 16A 230V~. IP44.

Aplicaciones habituales: Entornos industriales (fabricas, naves, etc..)



Características

Tipo	Base industrial móvil
Nº de polos	2P + T
Tipo de embornamiento	Por tornillo
Posición de la tierra	6h
Corriente nominal	16A
Tensión nominal	230V
Color	Azul

Datos técnicos

Grado de protección (IP)	IP44
Grado de protección (IK)	IK09
Resistencia al choque de impacto	Fuerte
Resistencia al fuego (GWT)	850°C
Resistencia al calor (Presión bola)	125°C
Temperatura de instalación	-25°C -> +60°C
Libre de halógenos	Sí

Normativa

Marcado CE	Sí
Marcado UK	Sí
Marcado CMim	Sí
Conforme a Normativa UNE/EN	UNE-EN 60309-1:2001;UNE-EN 60309-2:2001
Conforme a REBT	Sí

Conforme a Directiva Europea 2014/35/UE. Directiva de baja tensión	Sí
--	----

Sostenibilidad

Conforme Directiva Europea 2011/65/UE (RoHS)	Sí
--	----

Conforme Directiva europea 2012/19/UE (RAEE2)	Sí
---	----

Logística y embalaje

Código EAN unitario	8423220042780
---------------------	---------------

Código EAN envase	8423220042780
-------------------	---------------

Código EAN embalaje	18423220042787
---------------------	----------------

Uds. Envase	1
-------------	---

Uds. Embalaje	10
---------------	----

Uds. Pallet	99999
-------------	-------

Medidas Embalaje cm	29x14x18,5
---------------------	------------

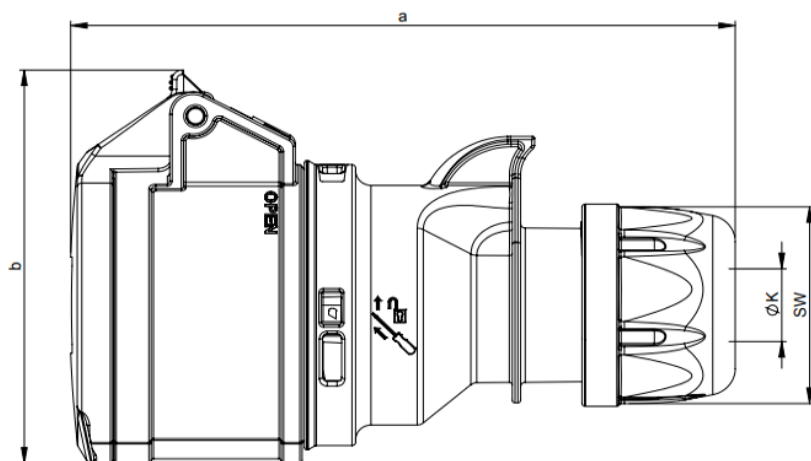
Peso unitario (gr)	140
--------------------	-----

Peso Envase (Kg)	0,14
------------------	------

Peso Embalaje (Kg)	1,53
--------------------	------

Código arancelario	85366990
--------------------	----------

Croquis



Ampere	16				32			
Pole	3	4	5	7	3	4	5	7
a [mm]	133	138	145	145	161	161	168	168
b [mm]	74	82	89	89	94	94	99	99
K [mm]	6-15	6-15	8-16	8-16	11,5-20	11,5-20	11,5-22	11,5-22
SW [mm]	42	42	42	42	50	50	50	50

