

## Clavija industrial móvil 3P+N+T.125A. 400 V. IP 67

Clavija industrial móvil 3P+N+T.125A. 400V. IP 67. 6h. Rojo. Con piloto de contacto.



### Características

Aplicaciones habituales	Entornos industriales (fabricas, naves, etc..)
Tipo	Clavija industrial móvil
Nº de polos	3P + N + T
Tipo de embornamiento	Por tornillo
Posición de la tierra	6h
Corriente nominal	125A
Tensión nominal	400V
Color	Rojo

### Datos técnicos

Grado de protección (IP)	IP67
Grado de protección (IK)	IK09
Resistencia al choque de impacto	Fuerte
Resistencia al fuego (GWEPT)	850 °C
Resistencia al calor (Presión bola)	125 °C
Temperatura ambiente de funcionamiento	-5 °C ; +40 °C
Estabilidad dimensional	-25 °C -> +80 °C
Libre de halógenos	Sí

### Normativa

Marcado CE	Sí
Marcado UK	Sí
Marcado CMim	Sí
Conforme a Normativa UNE/EN	UNE-EN 60309-1:2023 UNE-EN 60309-2:2023
Conforme a Reglamento Electrotecnico de Baja Tension (REBT)	Sí
Conforme a Directiva Europea 2014/35/UE. Directiva de baja tensión	Sí

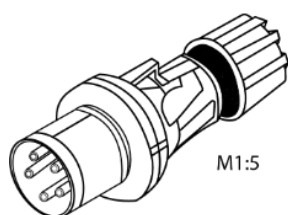
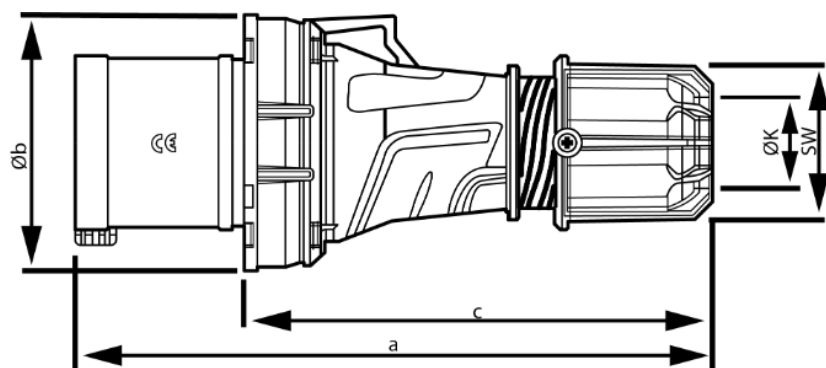
## Sostenibilidad

Conforme Directiva Europea 2011/65/UE (RoHS)	Sí
Conforme Directiva europea 2012/19/UE (RAEE2)	Sí
Conforme a Normativa (RoHS)	UNE-EN IEC 63000:2022

## Logística y embalaje

Código EAN unitario	8423220042704
Código EAN envase	8423220042704
Código EAN embalaje	18423220042701
Uds. Envase	1
Uds. Embalaje	10
Uds. Pallet	99999
Medidas Embalaje cm	33x26x17
Peso unitario (g)	1179,8
Peso Envase (Kg)	1,1798
Peso Embalaje (Kg)	12,008
Código arancelario	85366990

## Croquis



Ampere	63		
Pole	3	4	5
a[mm]	270	270	270
b [mm]	131	131	131
K [mm]	22,5-50	22,5-50	22,5-50
SW [mm]	61	61	61



## Documentación y descargas



Información de seguridad (0.38MB)