

## Clavija industrial móvil 3P+T, 16A,400V, IP67.

Clavija industrial móvil 3P+T, 16A,400V, IP67.



### Características

Aplicaciones habituales	Entornos industriales (fabricas, naves, etc..)
Tipo	Clavija industrial móvil
Nº de polos	3P + T
Tipo de embornamiento	Por tornillo
Posición de la tierra	6h
Corriente nominal	16A
Tensión nominal	400V
Color	Rojo

### Datos técnicos

Grado de protección (IP)	IP67
Grado de protección (IK)	IK09
Resistencia al choque de impacto	Fuerte
Resistencia al fuego (GWEPT)	850 °C
Resistencia al calor (Presión bola)	125 °C
Temperatura ambiente de funcionamiento	-5 °C ; +40 °C
Estabilidad dimensional	-25 °C -> +80 °C
Libre de halógenos	Sí

### Normativa

Marcado CE	Sí
Marcado UK	Sí
Marcado CMim	Sí
Conforme a Normativa UNE/EN	UNE-EN 60309-1:2023 UNE-EN 60309-2:2023
Conforme a Reglamento Electrotecnico de Baja Tension (REBT)	Sí
Conforme a Directiva Europea 2014/35/UE. Directiva de baja tensión	Sí

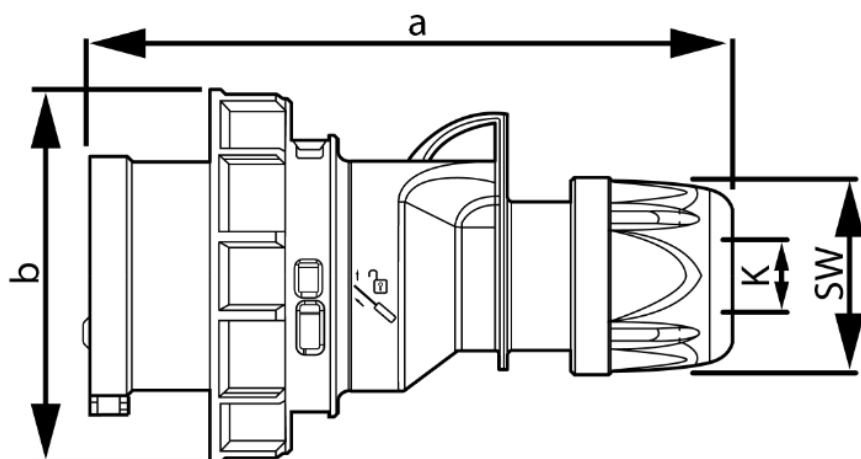
## Sostenibilidad

Conforme Directiva Europea 2011/65/UE (RoHS)	Sí
Conforme Directiva europea 2012/19/UE (RAEE2)	Sí
Conforme a Normativa (RoHS)	UNE-EN IEC 63000:2022

## Logística y embalaje

Código EAN unitario	8423220042728
Código EAN envase	8423220042728
Código EAN embalaje	18423220042725
Uds. Envase	1
Uds. Embalaje	10
Uds. Pallet	99999
Medidas Embalaje cm	28,8x19x17
Peso unitario (g)	158,8
Peso Envase (Kg)	0,1588
Peso Embalaje (Kg)	1,735
Código arancelario	85366990

## Croquis



Ampere	16				32			
Pole	3	4	5	7	3	4	5	7
a	122	128	134	134	150	150	155	155
b	71	79	87	87	93	93	100	100
K	6-15	6-15	8-16	8-16	11,5-20	11,5-20	11,5-22	11,5-22
SW	42	42	42	42	50	50	50	50



## Documentación y descargas



Información de seguridad (0.38MB)