

## Clavija industrial móvil 2P+T, 63A,230V,IP 67.

Clavija industrial móvil 2P+T, 63A,230V,IP 67. 6h. azul. con piloto de contacto.



### Características

Aplicaciones habituales	Entornos industriales (fabricas, naves, etc..)
Tipo	Clavija industrial móvil
Nº de polos	2P + T
Tipo de embornamiento	Por tornillo
Posición de la tierra	6h
Corriente nominal	63A
Tensión nominal	230V
Color	Azul

### Datos técnicos

Grado de protección (IP)	IP67
Grado de protección (IK)	IK09
Resistencia al choque de impacto	Fuerte
Resistencia al fuego (GWEPT)	850 °C
Resistencia al calor (Presión bola)	125 °C
Temperatura ambiente de funcionamiento	-5 °C ; +40 °C
Estabilidad dimensional	-25 °C -> +80 °C
Libre de halógenos	Sí

### Normativa

Marcado CE	Sí
Marcado UK	Sí
Marcado CMim	Sí
Conforme a Normativa UNE/EN	UNE-EN 60309-1:2023 UNE-EN 60309-2:2023
Conforme a Reglamento Electrotecnico de Baja Tension (REBT)	Sí
Conforme a Directiva Europea 2014/35/UE. Directiva de baja tensión	Sí

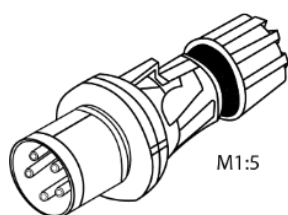
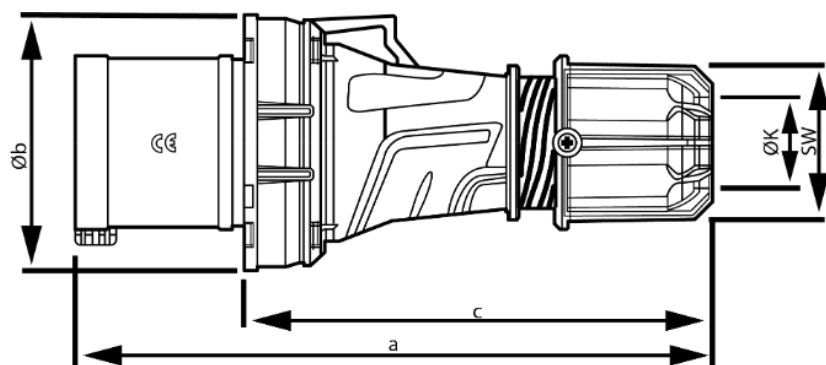
## Sostenibilidad

Conforme Directiva Europea 2011/65/UE (RoHS)	Sí
Conforme Directiva europea 2012/19/UE (RAEE2)	Sí
Conforme a Normativa (RoHS)	UNE-EN IEC 63000:2022

## Logística y embalaje

Código EAN unitario	8423220042650
Código EAN envase	8423220042650
Código EAN embalaje	18423220042657
Uds. Envase	1
Uds. Embalaje	2
Uds. Pallet	99999
Medidas Embalaje cm	28,5x19x13,5
Peso unitario (g)	582
Peso Envase (Kg)	0,582
Peso Embalaje (Kg)	1,297
Código arancelario	85366990

## Croquis



Ampere	63		
Pole	3	4	5
a[mm]	250	250	250
b [mm]	102	102	102
c [mm]	184	184	184
K [mm]	14,5-36	14,5-36	14,5-36
SW [mm]	61	61	61



## Documentación y descargas



Información de seguridad (0.38MB)