

Clavija industrial móvil 2P+T. 32A.230V, IP67.

Clavija industrial móvil 2P+T. 32A.230V, IP67. 6h. Azul.



Características

Aplicaciones habituales	Entornos industriales (fabricas, naves, etc..)
Tipo	Clavija industrial móvil
Nº de polos	2P + T
Tipo de embornamiento	Por tornillo
Posición de la tierra	6h
Corriente nominal	32A
Tensión nominal	230V
Color	Azul

Datos técnicos

Grado de protección (IP)	IP67
Grado de protección (IK)	IK09
Resistencia al choque de impacto	Fuerte
Resistencia al fuego (GWEPT)	850 °C
Resistencia al calor (Presión bola)	125 °C
Temperatura ambiente de funcionamiento	-5 °C ; +40 °C
Estabilidad dimensional	-25 °C -> +80 °C
Libre de halógenos	Sí

Normativa

Marcado CE	Sí
Conforme a Normativa UNE/EN	UNE-EN 60309-1:2023 UNE-EN 60309-2:2023
Conforme a Reglamento Electrotécnico de Baja Tensión (REBT)	Sí
Conforme a Directiva Europea 2014/35/UE. Directiva de baja tensión	Sí

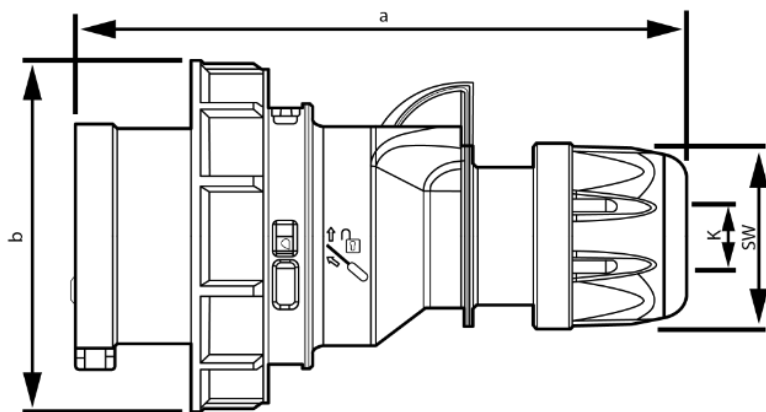
Sostenibilidad

Conforme Directiva Europea 2011/65/UE (RoHS)	Sí
Conforme Directiva europea 2012/19/UE (RAEE2)	Sí
Conforme a Normativa (RoHS)	UNE-EN IEC 63000:2022

Logística y embalaje

Código EAN unitario	8423220042742
Código EAN envase	8423220042742
Código EAN embalaje	18423220042749
Uds. Envase	1
Uds. Embalaje	10
Uds. Pallet	99999
Medidas Embalaje cm	29x19x23
Peso unitario (g)	218,8
Peso Envase (Kg)	0,2188
Peso Embalaje (Kg)	2,359
Código arancelario	85366990

Croquis



Ampere	16				32			
Pole	3	4	5	7	3	4	5	7
a	122	128	134	134	150	150	155	155
b	71	79	87	87	93	93	100	100
K	6-15	6-15	8-16	8-16	11,5-20	11,5-20	11,5-22	11,5-22
SW	42	42	42	42	50	50	50	50



Documentación y descargas



Información de seguridad (0.38MB)