

Clavija industrial móvil 3P + N + T, 63A 400V ~. IP44.

Clavija industrial móvil con 3 polos + neutro + toma de tierra, diseñada para una intensidad de 63A a 400V~. Con piloto de contacto. Indicada para aplicaciones trifásicas de alta demanda en entornos industriales exigentes. Su protección IP44 la hace adecuada para instalaciones expuestas ocasionalmente al polvo y a salpicaduras de agua. Fabricada con materiales de alta resistencia térmica y mecánica, ofrece una conexión segura y estable en instalaciones móviles, maquinaria pesada o cuadros de distribución provisionales. Su diseño ergonómico permite una manipulación sencilla y conexión fiable, incluso en condiciones de uso intensivo.



Características

| | |
|-------------------------|--|
| Aplicaciones habituales | Entornos industriales (fabricas, naves, etc..) |
| Tipo | Clavija industrial móvil |
| Nº de polos | 3P + N + T |
| Tipo de embornamiento | Por tornillo |
| Posición de la tierra | 6h |
| Corriente nominal | 63A |
| Tensión nominal | 400V |
| Color | Rojo |

Datos técnicos

| | |
|--|----------------|
| Grado de protección (IP) | IP44 |
| Grado de protección (IK) | IK09 |
| Resistencia al choque de impacto | Fuerte |
| Resistencia al fuego (GWEPT) | 850 °C |
| Resistencia al calor (Presión bola) | 125 °C |
| Temperatura ambiente de funcionamiento | -5 °C ; +40 °C |

| | |
|-------------------------|------------------|
| Estabilidad dimensional | -25 °C -> +80 °C |
| Libre de halógenos | Sí |

Normativa

| | |
|--|--|
| Marcado CE | Sí |
| Marcado UK | Sí |
| Marcado CMim | Sí |
| Conforme a Normativa UNE/EN | UNE-EN 60309-1:2023 UNE-EN 60309-2:2023 |
| Conforme a Reglamento Electrotecnico de Baja Tension (REBT) | Sí |
| Conforme a Directiva Europea 2014/35/UE. Directiva de baja tensión | Sí |

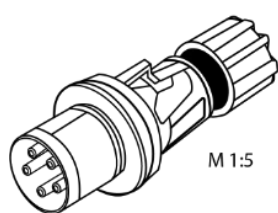
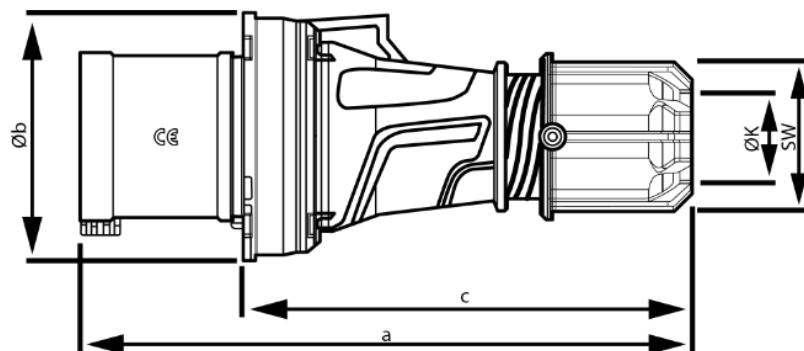
Sostenibilidad

| | |
|---|-----------------------|
| Conforme Directiva Europea 2011/65/UE (RoHS) | Sí |
| Conforme Directiva europea 2012/19/UE (RAEE2) | Sí |
| Conforme a Normativa (RoHS) | UNE-EN IEC 63000:2022 |

Logística y embalaje

| | |
|---------------------|----------------|
| Código EAN unitario | 8423220068841 |
| Código EAN envase | 8423220068841 |
| Código EAN embalaje | 18423220068848 |
| Uds. Envase | 1 |
| Uds. Embalaje | 2 |
| Uds. Pallet | 99999 |
| Medidas Embalaje cm | 28,8x19x17 |
| Peso unitario (g) | 234 |
| Peso Envase (Kg) | 0,234 |
| Peso Embalaje (Kg) | 0,615 |
| Código arancelario | 85366990 |

Croquis



| Ampere | 63 | | |
|---------|---------|---------|---------|
| Pole | 3 | 4 | 5 |
| a [mm] | 250 | 250 | 250 |
| b [mm] | 102 | 102 | 102 |
| c [mm] | 184 | 184 | 184 |
| K [mm] | 14,5-36 | 14,5-36 | 14,5-36 |
| SW [mm] | 61 | 61 | 61 |



Documentación y descargas



Información de seguridad (0.38MB)