

Base industrial trascuadro interbloqueante 3P+T, 32A 400V~. IP67.

Base industrial empotrada tipo trascuadro con sistema interbloqueante, diseñada para prevenir la desconexión bajo carga. Equipada con 3 polos + toma de tierra, soporta 32A a 400V~. Gracias a su protección IP67, es adecuada para entornos industriales con alta exposición a agua, polvo o humedad. El sistema interbloqueante asegura que la conexión solo pueda realizarse con la clavija completamente insertada, ofreciendo máxima seguridad en instalaciones trifásicas y maquinaria pesada.



Características

Aplicaciones habituales	Entornos industriales (fabricas, naves, etc..)
Tipo	Base interbloqueante trascuadro
Nº de polos	3P + T
Tipo de embornamiento	Por tornillo
Posición de la tierra	6h
Interbloqueante	Sí
Marco para Indubox	MR1300X
Corriente nominal	32A
Tensión nominal	400V
Color	Rojo

Datos técnicos

Grado de protección (IP)	IP67
Grado de protección (IK)	IK09
Resistencia al choque de impacto	Fuerte
Resistencia al fuego (GWEPT)	850 °C
Resistencia al calor (Presión bola)	125 °C

Temperatura ambiente de funcionamiento	-5 °C ; +40 °C
Estabilidad dimensional	-25 °C -> +80 °C
Libre de halógenos	Sí

Normativa

Marcado CE	Sí
Marcado UK	Sí
Marcado CMim	Sí
Conforme a Normativa UNE/EN	UNE-EN 60309-1:2023 UNE-EN 60309-2:2023
Conforme a Reglamento Electrotécnico de Baja Tensión (REBT)	Sí
Conforme a Directiva Europea 2014/35/UE. Directiva de baja tensión	Sí

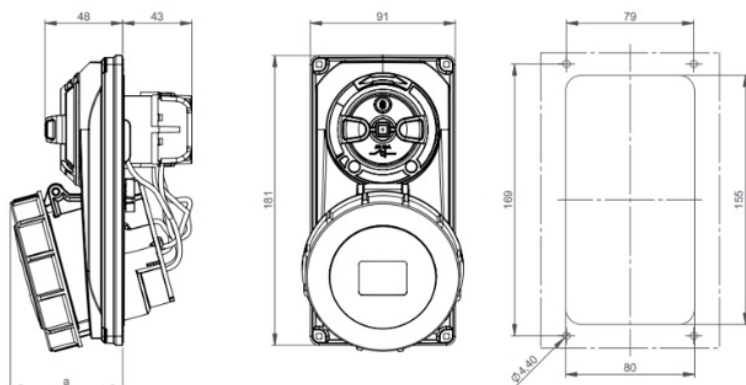
Sostenibilidad

Conforme Directiva Europea 2011/65/UE (RoHS)	Sí
Conforme Directiva europea 2012/19/UE (RAEE2)	Sí
Conforme a Normativa (RoHS)	UNE-EN IEC 63000:2022

Logística y embalaje

Código EAN unitario	8423220043411
Código EAN envase	8423220043411
Código EAN embalaje	18423220043418
Uds. Envase	1
Uds. Embalaje	1
Uds. Pallet	99999
Medidas Embalaje cm	19,5x14x11
Peso Embalaje (Kg)	0,7408
Código arancelario	85366990

Croquis



Ampere	16			32		
Pole	3	4	5	3	4	5
a	59	61	65	67	67	70



Documentación y descargas



Información de seguridad (0.38MB)