

## Base industrial trascuadro interbloqueante 3P+T, 16A 400V~. IP67.

Base industrial empotrada tipo trascuadro con sistema interbloqueante de seguridad, que impide la desconexión bajo carga. Configurada con 3 polos + toma de tierra, soporta 16A a 400V~. Su grado de protección IP67 garantiza estanqueidad total frente a agua y polvo, incluso en condiciones extremas. El sistema interbloqueante solo permite la activación eléctrica cuando la clavija está correctamente conectada, lo que incrementa la seguridad en instalaciones trifásicas, entornos industriales, talleres y maquinaria.



### Características

Aplicaciones habituales	Entornos industriales (fabricas, naves, etc..)
Tipo	Base interbloqueante trascuadro
Nº de polos	3P + T
Tipo de embornamiento	Por tornillo
Posición de la tierra	6h
Interbloqueante	Sí
Marco para Indubox	MR1300X
Corriente nominal	16A
Tensión nominal	400V
Color	Rojo

### Datos técnicos

Grado de protección (IP)	IP67
Grado de protección (IK)	IK09
Resistencia al choque de impacto	Fuerte
Resistencia al fuego (GWEPT)	850 °C
Resistencia al calor (Presión bola)	125 °C

Temperatura ambiente de funcionamiento	-5 °C ; +40 °C
Estabilidad dimensional	-25 °C -> +80 °C
Libre de halógenos	Sí

## Normativa

Marcado CE	Sí
Marcado UK	Sí
Marcado CMim	Sí
Conforme a Normativa UNE/EN	UNE-EN 60309-1:2023 UNE-EN 60309-2:2023
Conforme a Reglamento Electrotécnico de Baja Tensión (REBT)	Sí
Conforme a Directiva Europea 2014/35/UE. Directiva de baja tensión	Sí

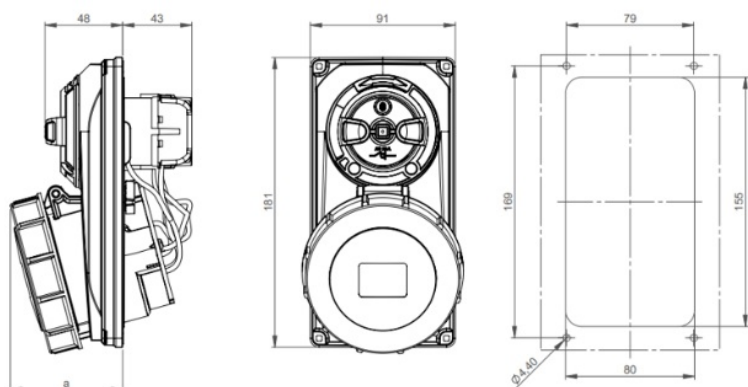
## Sostenibilidad

Conforme Directiva Europea 2011/65/UE (RoHS)	Sí
Conforme Directiva europea 2012/19/UE (RAEE2)	Sí
Conforme a Normativa (RoHS)	UNE-EN IEC 63000:2022

## Logística y embalaje

Código EAN unitario	8423220043381
Código EAN envase	8423220043381
Código EAN embalaje	18423220043388
Uds. Envase	1
Uds. Embalaje	1
Uds. Pallet	99999
Medidas Embalaje cm	19,5x14x11
Peso Embalaje (Kg)	0,7092
Código arancelario	85366990

## Croquis



Ampere	16			32		
Pole	3	4	5	3	4	5
a	59	61	65	67	67	70



## Documentación y descargas



Información de seguridad (0.38MB)