

Base industrial trascuadro interbloqueante 2P+T, 16A 230V~. IP67.

Base industrial empotrada tipo trascuadro con sistema interbloqueante de seguridad, que impide la desconexión bajo carga. Diseñada con 2 polos + toma de tierra, admite una intensidad de 16A a 230V~. Gracias a su grado de protección IP67, es ideal para entornos con alta humedad, polvo o exposición temporal al agua. El mecanismo interbloqueante permite que la alimentación eléctrica se active solo cuando la clavija está completamente conectada, garantizando máxima seguridad en aplicaciones industriales exigentes.



Características

Aplicaciones habituales	Entornos industriales (fabricas, naves, etc..)
Tipo	Base interbloqueante trascuadro
Nº de polos	2P + T
Tipo de embornamiento	Por tornillo
Posición de la tierra	6h
Interbloqueante	Sí
Marco para Indubox	MR1300X
Corriente nominal	16A
Tensión nominal	230V
Color	Azul

Datos técnicos

Grado de protección (IP)	IP67
Grado de protección (IK)	IK09
Resistencia al choque de impacto	Fuerte
Resistencia al fuego (GWEPT)	850 °C
Resistencia al calor (Presión bola)	125 °C

Temperatura ambiente de funcionamiento	-5 °C ; +40 °C
Estabilidad dimensional	-25 °C -> +80 °C
Libre de halógenos	Sí

Normativa

Marcado CE	Sí
Marcado UK	Sí
Marcado CMim	Sí
Conforme a Normativa UNE/EN	UNE-EN 60309-1:2023 UNE-EN 60309-2:2023
Conforme a Reglamento Electrotécnico de Baja Tensión (REBT)	Sí
Conforme a Directiva Europea 2014/35/UE. Directiva de baja tensión	Sí

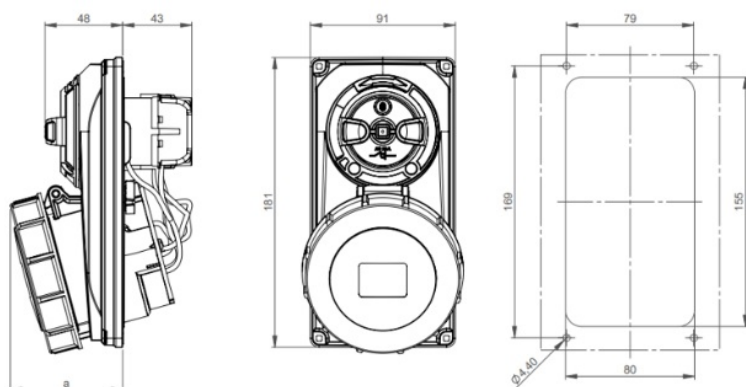
Sostenibilidad

Conforme Directiva Europea 2011/65/UE (RoHS)	Sí
Conforme Directiva europea 2012/19/UE (RAEE2)	Sí
Conforme a Normativa (RoHS)	UNE-EN IEC 63000:2022

Logística y embalaje

Código EAN unitario	8423220043374
Código EAN envase	8423220043374
Código EAN embalaje	18423220043371
Uds. Envase	1
Uds. Embalaje	1
Uds. Pallet	99999
Medidas Embalaje cm	19,5x14x11
Peso Embalaje (Kg)	0,684
Código arancelario	85366990

Croquis



Ampere	16			32		
Pole	3	4	5	3	4	5
a	59	61	65	67	67	70



Documentación y descargas



Información de seguridad (0.38MB)