

Portalámparas E-40 de porcelana. Conexión con tornillos. 16A 250V.

Portalámparas E-40 de porcelana. conexión decon tornillos. 16A 250V. Protección contra choques eléctricos. Sin soporte.

Aplicaciones habituales: Entorno domestico/terciario interior (Interior de vivienda, oficinas, comercios, etc..)



Características

Material	Porcelana
Tensión	250 V~
Corriente	16 A
Potencia máxima	150W
Color	Crema

Datos técnicos

Libre de halógenos	Sí
--------------------	----

Normativa

Marcado CE	Sí
Marcado UK	Sí
Marcado CMim	Sí
Conforme a Normativa UNE/EN	UNE-EN 60238
Conforme a REBT	Sí
Conforme a Directiva Europea 2014/35/UE. Directiva de baja tensión	Sí

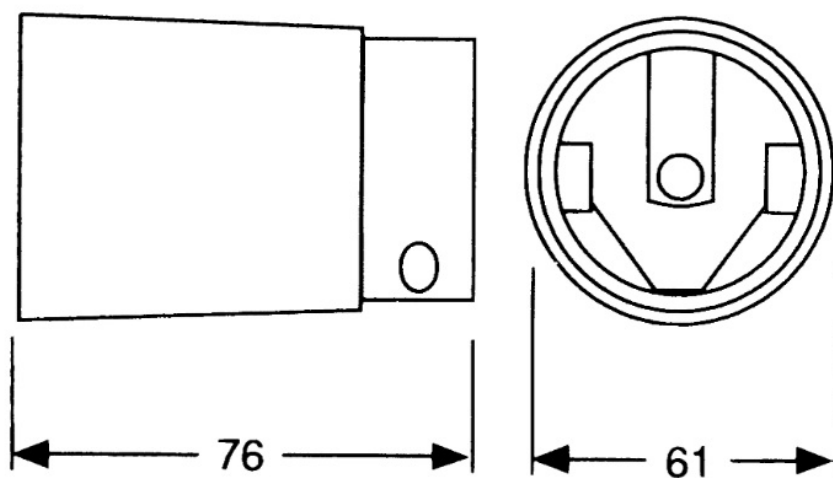
Sostenibilidad

Conforme Directiva Europea 2011/65/UE (RoHS)	Sí
Conforme Directiva europea 2012/19/UE (RAEE2)	Sí

Logística y embalaje

Código EAN unitario	8423220237506
Código EAN envase	8423220007772
Código EAN embalaje	18423220007779
Uds. Envase	6
Uds. Embalaje	72
Uds. Pallet	3528
Medidas Envase cm	20x8,8x13
Medidas Embalaje cm	49,5x22x31,5
Peso unitario (gr)	258
Peso Envase (Kg)	1,60
Peso Embalaje (Kg)	19,68
Código arancelario	85366110

Croquis



Documentación y descargas



Declaración de conformidad (0.14MB)