

Portalámparas E-40 de porcelana. Conexión con tornillos. 16A 250V.

Portalámparas E-40 de porcelana. conexión de con tornillos. 16A 250V. Protección contra choques eléctricos. Soporte metálico roscado 3/8G con protección anti-rotación.

Aplicaciones habituales: Entorno domestico/terciario interior (Interior de vivienda, oficinas, comercios, etc..)



Características

Material	Porcelana
Tensión	250 V~
Corriente	16 A
Sistema de fijación	3/8G
Protección antirrotación	Sí
Potencia máxima	150W
Color	Crema

Datos técnicos

Libre de halógenos	Sí
--------------------	----

Normativa

Marcado CE	Sí
Marcado UK	Sí
Marcado CMim	Sí
Conforme a Normativa UNE/EN	UNE-EN 60238
Conforme a REBT	Sí

Conforme a Directiva Europea 2014/35/UE. Directiva de baja tensión	Sí
--	----

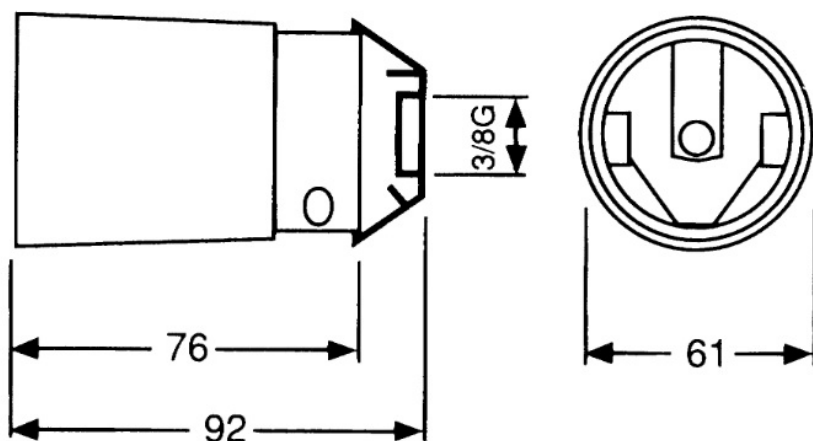
Sostenibilidad

Conforme Directiva Europea 2011/65/UE (RoHS)	Sí
Conforme Directiva europea 2012/19/UE (RAEE2)	Sí

Logística y embalaje

Código EAN unitario	8423220237490
Código EAN envase	8423220008779
Código EAN embalaje	18423220008776
Uds. Envase	6
Uds. Embalaje	72
Uds. Pallet	3528
Medidas Envase cm	20x10,4x13
Medidas Embalaje cm	49,5x22x31,5
Peso unitario (gr)	277
Peso Envase (Kg)	1,77
Peso Embalaje (Kg)	21,64
Código arancelario	85366110

Croquis





Documentación y descargas



[Declaración de conformidad \(0.14MB\)](#)