

Clavija 2P+T, 16A 250V~.elastómero blanco.

Clavija bipolar 16 A / 250 V ~ IP44 fabricada en elastómero termoplástico blanco de alta visibilidad, espigas Ø 4,8 mm y sujetacables abatible; admite manguera 3x2,5 mm², proporcionando conexión segura en jardines, terrazas y zonas semi-húmedas.



Características

Aplicaciones habituales	Entorno domestico/terciario exterior (jardín, piscina, parking, vía publica etc..)
Material	Elastómero.
Tipo	Clavija
Nº de polos	2P + T
Tipo de embornamiento	Por tornillo
Corriente nominal	16A
Toma de tierra	Doble sistema
Sujetacable abatible para facilitar embornamiento	Sí
Posibilidad utilizar cable 3x2,5mm ²	Sí
Corriente nominal	16A
Tensión nominal	250V~
Color	Blanco-azul

Datos técnicos

Grado de protección (IP)	IP44
Resistencia al fuego (GWEPT)	650/750 °C
Resistencia al calor (Presión bola)	70/125 °C
Libre de halógenos	Sí

Normativa

Marcado CE	Sí
Marcado CMim	Sí
Conforme a Normativa UNE/EN	UNE-20315-1-1:2017; UNE-20315-1-2:2017
Conforme a Reglamento Electrotecnico de Baja Tension (REBT)	Sí
Conforme al Reglamento (UE) 2023/988 del Parlamento Europeo y del Consejo relativo a la seguridad general de los productos	Sí

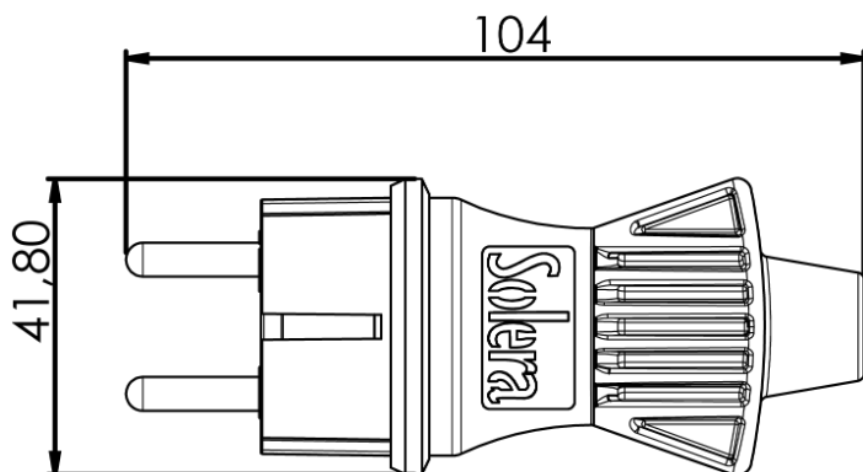
Sostenibilidad

Conforme Directiva Europea 2011/65/UE (RoHS)	Sí
Conforme Directiva europea 2012/19/UE (RAEE2)	Sí
Conforme a Normativa (RoHS)	UNE-EN IEC 63000:2022

Logística y embalaje

Código EAN unitario	8423220254718
Código EAN envase	8423220254084
Código EAN embalaje	18423220254081
Uds. Envase	14
Uds. Embalaje	224
Uds. Pallet	7840
Medidas Envase cm	14,5x8,8x19
Medidas Embalaje cm	59,5x37,5x20
Peso unitario (g)	53,5
Peso Envase (Kg)	0,796
Peso Embalaje (Kg)	13,124
Código arancelario	85366990

Croquis



Documentación y descargas



Instrucciones de montaje (2.79MB)



Información de seguridad (0.38MB)



Documentación comercial (0.9MB)



Bases y clavija, BYCLA. Fabricación nacional (Solera)