

Base móvil 2P, 10A 250V~. Color blanco.

Base móvil 2P, 10A 250V~. Color blanco. Material termoplástico.



Características

Aplicaciones habituales	Entorno domestico/terciario interior (Interior de vivienda, oficinas, comercios, etc..)
Material	Termoplástico
Tipo	Base móvil
Nº de polos	2P
Tipo de embornamiento	Por tornillo
Corriente nominal	10A
Toma de tierra	Sin toma de tierra
Corriente nominal	10A
Tensión nominal	250V~
Color	Blanco

Datos técnicos

Resistencia al fuego (GWEPT)	650/750 °C
Resistencia al calor (Presión bola)	70/125 °C
Libre de halógenos	Sí

Normativa

Marcado CE	Sí
Conforme a Normativa UNE/EN	UNE-20315-1-1:2017; UNE-20315-1-2:2017
Conforme a Reglamento Electrotecnico de Baja Tension (REBT)	Sí

Conforme al Reglamento (UE) 2023/988 del Parlamento Europeo y del Consejo relativo a la seguridad general de los productos	Sí
--	----

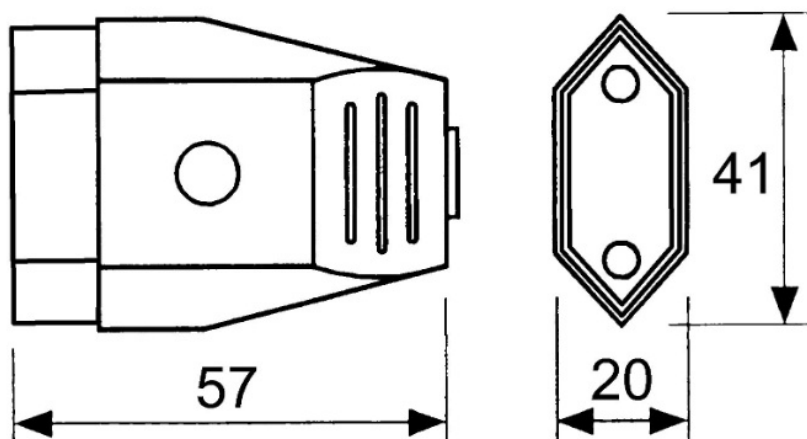
Sostenibilidad

Conforme Directiva Europea 2011/65/UE (RoHS)	Sí
Conforme Directiva europea 2012/19/UE (RAEE2)	Sí
Conforme a Normativa (RoHS)	UNE-EN IEC 63000:2022

Logística y embalaje

Código EAN unitario	8423220239678
Código EAN envase	8423220009288
Código EAN embalaje	18423220009285
Uds. Envase	65
Uds. Embalaje	520
Uds. Pallet	18200
Medidas Envase cm	17,8x14,3x19
Medidas Embalaje cm	59,5x37,5x20
Peso unitario (g)	30,6
Peso Envase (Kg)	2,0855
Peso Embalaje (Kg)	17,224
Código arancelario	85366990

Croquis



Documentación y descargas

