

## Clavija 2P+T, 16A 250V~. Color blanco

Clavija de 2 polos + toma de tierra, para cable 3G2.5 (2P+T) con intensidad nominal de 16A y tensión de 250V~. Fabricada en color blanco, cuenta con un doble sistema de toma de tierra que refuerza la seguridad en la conexión.



## Características

|                         |   |
|-------------------------|---|
| Aplicaciones habituales | Entorno domestico/terciario interior (Interior de vivienda, oficinas, comercios, etc..) |
| Material                | Termoplástico   |
| Tipo                    | Clavija   |
| Nº de polos             | 2P + T  |
| Tipo de embornamiento   | Por tornillo  |
| Corriente nominal       | 16A   |
| Toma de tierra          | Doble sistema   |
| Corriente nominal       | 16A   |
| Tensión nominal         | 250V~   |
| Color                   | Blanco  |

## Datos técnicos

|                                     |            |
|-------------------------------------|------------|
| Resistencia al fuego (GWEPT)        | 650/750 °C |
| Resistencia al calor (Presión bola) | 70/125 °C  |
| Libre de halógenos                  | Sí         |

## Normativa

|                             |  |
|-----------------------------|--|
| Marcado CE                  | Sí                                     |
| Marcado CMim                | Sí                                     |
| Conforme a Normativa UNE/EN | UNE-20315-1-1:2017; UNE-20315-1-2:2017 |

Conforme a Reglamento Electrotecnico de Baja Tension (REBT) Sí

Conforme al Reglamento (UE) 2023/988 del Parlamento Europeo y del Consejo relativo a la seguridad general de los productos Sí

## Sostenibilidad

Conforme Directiva Europea 2011/65/UE (RoHS) Sí

Conforme Directiva europea 2012/19/UE (RAEE2) Sí

Conforme a Normativa (RoHS) UNE-EN IEC 63000:2022

## Logística y embalaje

Código EAN unitario 8423220079571

Código EAN envase 8423220004122

Código EAN embalaje 18423220004129

Uds. Envase 25

Uds. Embalaje 400

Uds. Pallet 14000

Medidas Envase cm 14,5x8,8x19

Medidas Embalaje cm 59,5x37,5x20

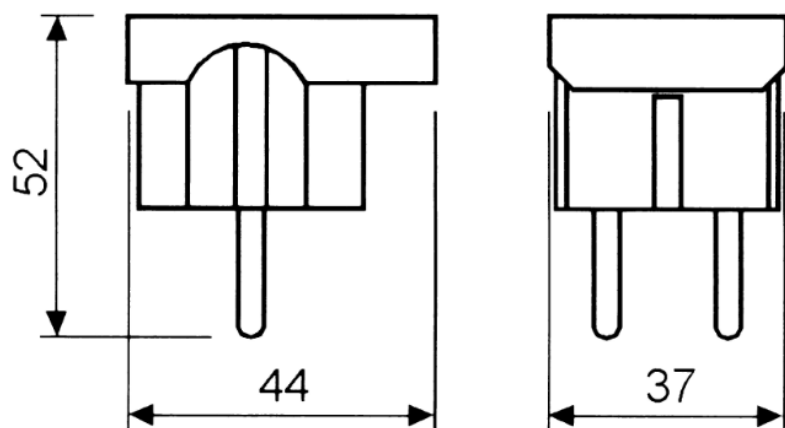
Peso unitario (g) 34,2

Peso Envase (Kg) 0,9191

Peso Embalaje (Kg) 15,2456

Código arancelario 85366990

## Croquis



## Documentación y descargas

-  [Documentación comercial \(0.92MB\)](#)
-  [Información de seguridad \(0.38MB\)](#)