

Clavija 2P, 10A 250V~. Color negro

Clavija 2P, 10A 250V~. Color negro



Características

Aplicaciones habituales	Entorno domestico/terciario interior (Interior de vivienda, oficinas, comercios, etc..)
Material	Termoplástico
Tipo	Clavija
Nº de polos	2P
Tipo de embornamiento	Por tornillo
Corriente nominal	10A
Toma de tierra	Sin toma de tierra
Corriente nominal	10A
Tensión nominal	250V~
Color	Negro

Datos técnicos

Resistencia al fuego (GWEPT)	650/750 °C
Resistencia al calor (Presión bola)	70/125 °C
Libre de halógenos	Sí

Normativa

Marcado CE	Sí
Marcado CMim	Sí
Conforme a Normativa UNE/EN	UNE-20315-1-1:2017; UNE-20315-1-2:2017
Conforme a Reglamento Electrotecnico de Baja Tension (REBT)	Sí

Conforme al Reglamento (UE) 2023/988 del Parlamento Europeo y del Consejo relativo a la seguridad general de los productos	Sí
--	----

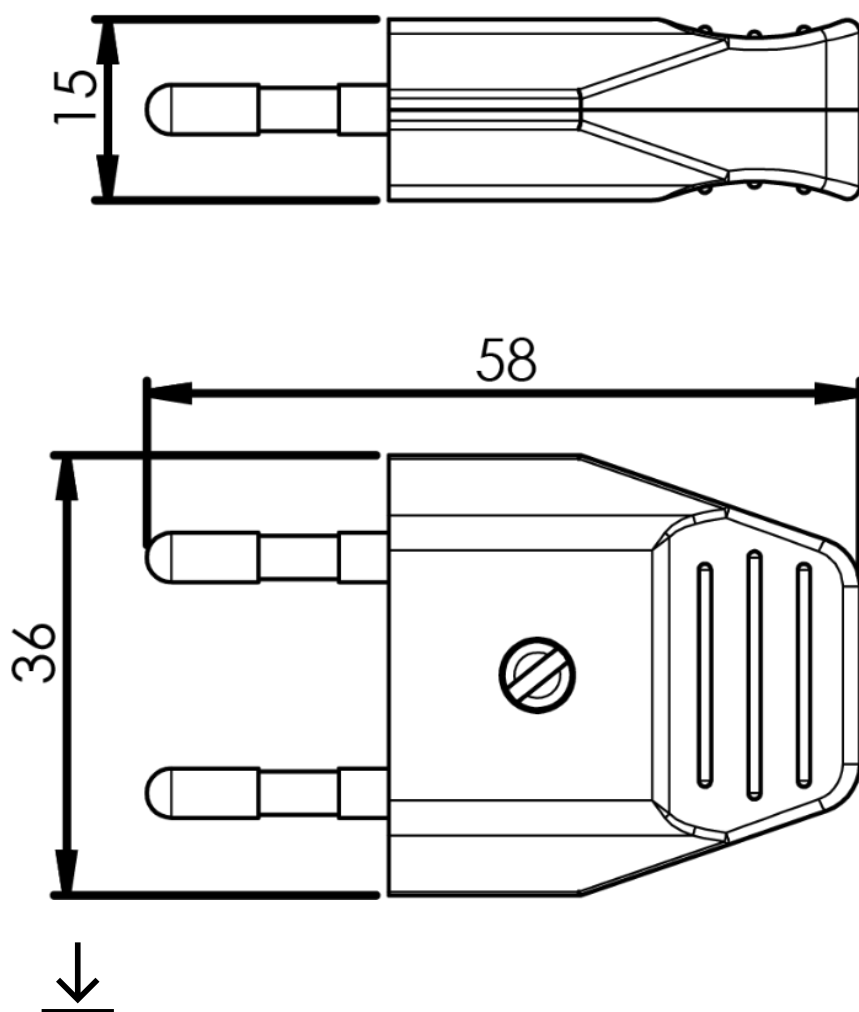
Sostenibilidad

Conforme Directiva Europea 2011/65/UE (RoHS)	Sí
Conforme Directiva europea 2012/19/UE (RAEE2)	Sí
Conforme a Normativa (RoHS)	UNE-EN IEC 63000:2022


Logística y embalaje

Código EAN unitario	8423220079502
Código EAN envase	8423220002654
Código EAN embalaje	18423220002651
Uds. Envase	60
Uds. Embalaje	960
Uds. Pallet	33600
Medidas Envase cm	14,5x8,8x19
Medidas Embalaje cm	59,5x37,5x20
Peso unitario (g)	15,4
Peso Envase (Kg)	0,9881
Peso Embalaje (Kg)	16,3496
Código arancelario	85366990

Croquis



Documentación y descargas

-  [Documentación comercial \(0.92MB\)](#)
-  [Información de seguridad \(0.38MB\)](#)