

Clavija 2P+T, 16A 250V~.Caucho color negro.

Clavija bipolar 16 A / 250 V ~ IP44 en caucho termoplástico negro, espigas Ø 4,8 mm y sujetacables abatible que agiliza el embornamiento; admite conductores hasta 3x2,5 mm², perfecta para prolongadores y herramientas portátiles en entornos húmedos o exteriores.



Características

| | |
|---|--|
| Aplicaciones habituales | Entorno domestico/terciario exterior (jardín, piscina, parking, vía publica etc..) |
| Material | Caucho |
| Tipo | Clavija |
| Nº de polos | 2P + T |
| Tipo de embornamiento | Por tornillo |
| Corriente nominal | 16A |
| Toma de tierra | Doble sistema |
| Sujetacable abatible para facilitar embornamiento | Sí |
| Posibilidad utilizar cable 3x2,5mm ² | Sí |
| Corriente nominal | 16A |
| Tensión nominal | 250V~ |
| Color | Negro-azul |

Datos técnicos

| | |
|-------------------------------------|------------|
| Grado de protección (IP) | IP44 |
| Resistencia al fuego (GWEPT) | 650/750 °C |
| Resistencia al calor (Presión bola) | 70/125 °C |
| Libre de halógenos | Sí |

Normativa

| | |
|------------|----|
| Marcado CE | Sí |
|------------|----|

| | |
|--|--|
| Marcado CMim | Sí |
| Conforme a Normativa UNE/EN | UNE-20315-1-1:2017; UNE-20315-1-2:2017 |
| Conforme a Reglamento Electrotecnico de Baja Tension (REBT) | Sí |
| Conforme al Reglamento (UE) 2023/988 del Parlamento Europeo y del Consejo relativo a la seguridad general de los productos | Sí |

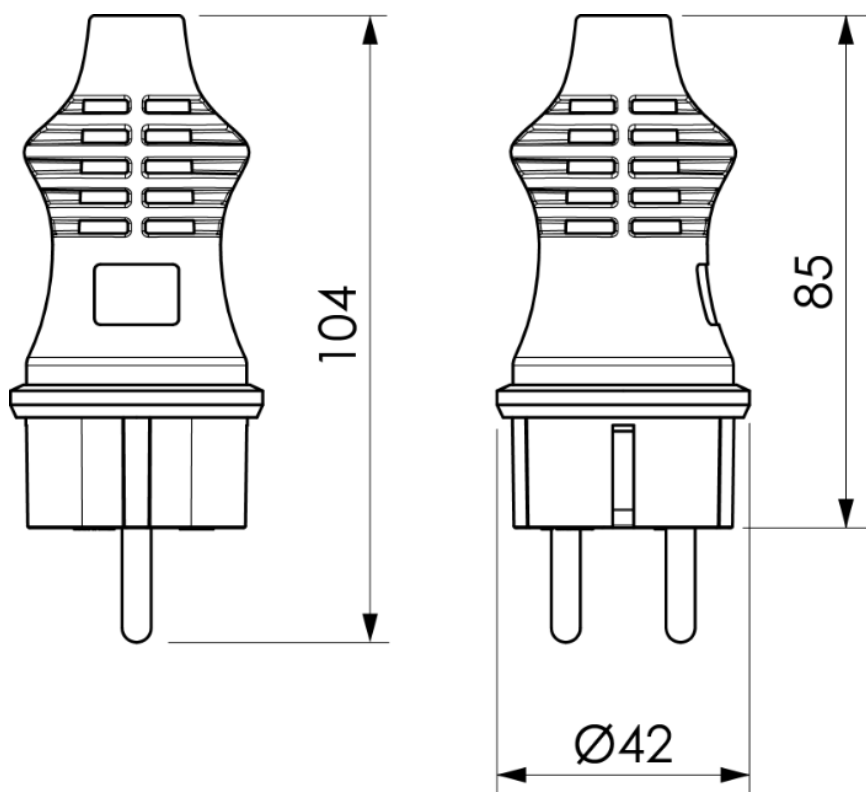
Sostenibilidad

| | |
|---|-----------------------|
| Conforme Directiva Europea 2011/65/UE (RoHS) | Sí |
| Conforme Directiva europea 2012/19/UE (RAEE2) | Sí |
| Conforme a Normativa (RoHS) | UNE-EN IEC 63000:2022 |

Logística y embalaje

| | |
|---------------------|----------------|
| Código EAN unitario | 8423220081086 |
| Código EAN envase | 8423220079809 |
| Código EAN embalaje | 18423220079806 |
| Uds. Envase | 14 |
| Uds. Embalaje | 224 |
| Uds. Pallet | 7840 |
| Medidas Envase cm | 14,5x8,8x19 |
| Medidas Embalaje cm | 59,5x37,5x20 |
| Peso unitario (g) | 50 |
| Peso Envase (Kg) | 0,7641 |
| Peso Embalaje (Kg) | 12,7656 |
| Código arancelario | 85366990 |

Croquis



Documentación y descargas

-  [Instrucciones de montaje \(2.9MB\)](#)
-  [Información de seguridad \(0.38MB\)](#)
-  [Documentación comercial \(0.92MB\)](#)