

Base móvil 2P+T, 16A 250V~. Color negro.

Base móvil 2P+T, 16A 250V~. Color negro. Con asa. Sujetacables abatible para facilitar el embornamiento.



Características

Aplicaciones habituales	Entorno domestico/terciario interior (Interior de vivienda, oficinas, comercios, etc..)
Material	Termoplástico
Tipo	Base móvil
Nº de polos	2P + T
Tipo de embornamiento	Por tornillo
Corriente nominal	16A
Toma de tierra	Lateral
Sujetacable abatible para facilitar embornamiento	Sí
Asa	Sí
Posibilidad utilizar cable 3x2,5mm ²	Sí
Corriente nominal	16A
Tensión nominal	250V~
Color	Negro

Datos técnicos

Resistencia al fuego (GWEPT)	650/750 °C
Resistencia al calor (Presión bola)	70/125 °C
Libre de halógenos	Sí

Normativa

Marcado CE	Sí
------------	----

Conforme a Normativa UNE/EN	UNE-20315-1-1:2017; UNE-20315-1-2:2017
Conforme a Reglamento Electrotecnico de Baja Tension (REBT)	Sí
Conforme al Reglamento (UE) 2023/988 del Parlamento Europeo y del Consejo relativo a la seguridad general de los productos	Sí

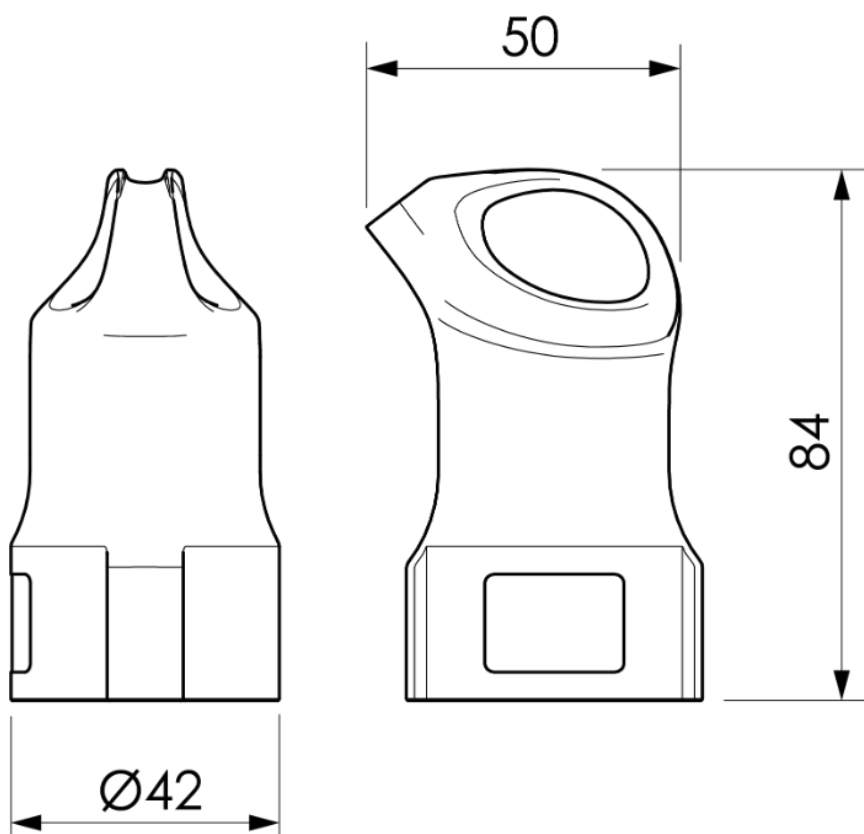
Sostenibilidad

Conforme Directiva Europea 2011/65/UE (RoHS)	Sí
Conforme Directiva europea 2012/19/UE (RAEE2)	Sí
Conforme a Normativa (RoHS)	UNE-EN IEC 63000:2022

Logística y embalaje

Código EAN unitario	8423220094031
Código EAN envase	8423220080768
Código EAN embalaje	18423220080765
Uds. Envase	14
Uds. Embalaje	224
Uds. Pallet	7840
Medidas Envase cm	14,5x8,8x19
Medidas Embalaje cm	59,5x37,5x20
Peso unitario (g)	45,2
Peso Envase (Kg)	0,6798
Peso Embalaje (Kg)	11,4568
Código arancelario	85366990

Croquis



Documentación y descargas



Documentación comercial (0.92MB)

Información de seguridad (0.38MB)