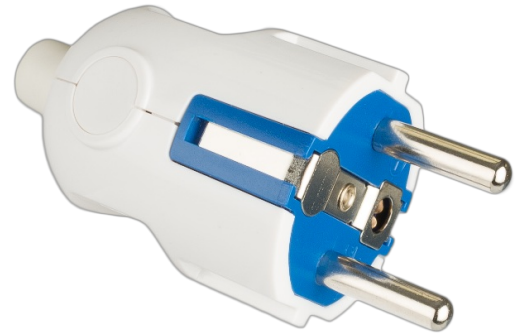


Clavija 2P+T, 16A 250V~. Color blanco. Dos opciones de entrada de cable.

Clavija 2P+T, 16A 250V~. Color blanco. Con doble sistema de tierra. Dos opciones de entrada de cable.



Características

Aplicaciones habituales	Entorno domestico/terciario exterior (jardín, piscina, parking, vía publica etc..)
Material	Termoplástico
Tipo	Clavija
Nº de polos	2P + T
Tipo de embornamiento	Por tornillo
Corriente nominal	16A
Toma de tierra	Doble sistema
Corriente nominal	16A
Tensión nominal	250V~
Color	Blanco

Datos técnicos

Resistencia al fuego (GWEPT)	650/750 °C
Resistencia al calor (Presión bola)	70/125 °C
Libre de halógenos	Sí

Normativa

Marcado CE	Sí
Marcado CMim	Sí
Conforme a Normativa UNE/EN	UNE-20315-1-1:2017; UNE-20315-1-2:2017
Conforme a Reglamento Electrotecnico de Baja Tension (REBT)	Sí

Conforme al Reglamento (UE) 2023/988 del Parlamento Europeo y del Consejo relativo a la seguridad general de los productos	Sí
----------------------------------------------------------------------------------------------------------------------------	----

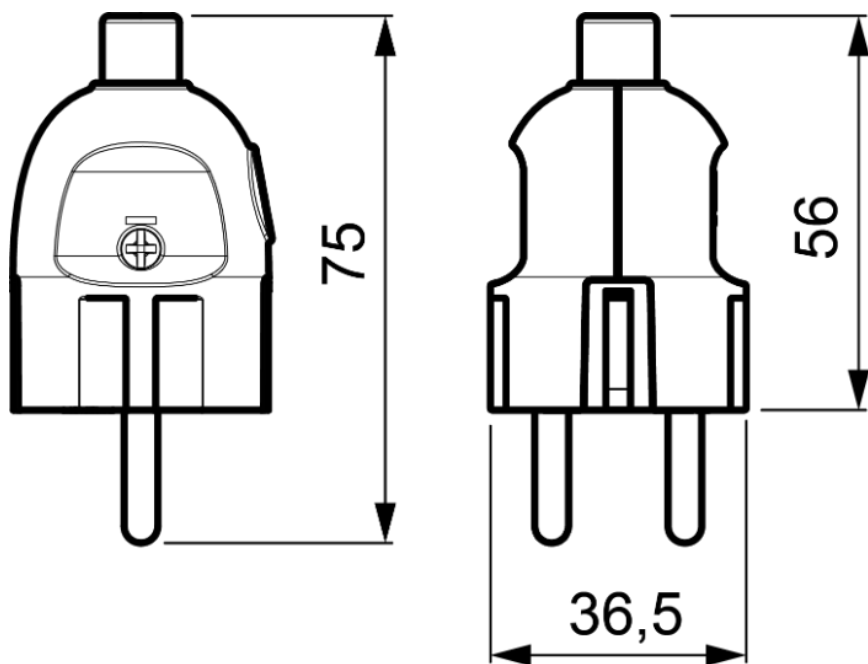
Sostenibilidad

Conforme Directiva Europea 2011/65/UE (RoHS)	Sí
Conforme Directiva europea 2012/19/UE (RAEE2)	Sí
Conforme a Normativa (RoHS)	UNE-EN IEC 63000:2022

Logística y embalaje

Código EAN unitario	8423220216969
Código EAN envase	8423220216877
Código EAN embalaje	18423220216874
Uds. Envase	23
Uds. Embalaje	368
Uds. Pallet	12880
Medidas Envase cm	14,5x8,8x19
Medidas Embalaje cm	59,5x37,5x20
Peso unitario (g)	33
Peso Envase (Kg)	0,0971
Peso Embalaje (Kg)	13,7096
Código arancelario	85366990

Croquis



Documentación y descargas

-  [Documentación comercial \(0.92MB\)](#)
-  [Información de seguridad \(0.38MB\)](#)