

## Clavija 2P+T, 25A 250V~. Color blanco

Clavija 2P+T, 25A 250V~. Color blanco .Para cocina.



### Características

Aplicaciones habituales	Entorno domestico/terciario interior (Interior de vivienda, oficinas, comercios, etc..)
Material	Termoplástico
Tipo	Clavija (para cocina)
Nº de polos	2P + T
Tipo de embornamiento	Por tornillo
Corriente nominal	25A
Toma de tierra	Espiga lateral
Corriente nominal	25A
Tensión nominal	250V~
Color	Blanco

### Datos técnicos

Resistencia al fuego (GWEPT)	650/750 °C
Resistencia al calor (Presión bola)	70/125 °C
Libre de halógenos	Sí

### Normativa

Marcado CE	Sí
Marcado CMim	Sí
Conforme a Normativa UNE/EN	UNE-20315-1-1:2017; UNE-20315-1-2:2017

Conforme a Reglamento Electrotecnico de Baja Tension (REBT) Sí

Conforme al Reglamento (UE) 2023/988 del Parlamento Europeo y del Consejo relativo a la seguridad general de los productos Sí

## Sostenibilidad

Conforme Directiva Europea 2011/65/UE (RoHS) Sí

Conforme Directiva europea 2012/19/UE (RAEE2) Sí

Conforme a Normativa (RoHS) UNE-EN IEC 63000:2022

## Logística y embalaje

Código EAN unitario 8423220235595

Código EAN envase 8423220235571

Código EAN embalaje 18423220235578

Uds. Envase 9

Uds. Embalaje 144

Uds. Pallet 5040

Medidas Envase cm 14,5x8,8x19

Medidas Embalaje cm 59,5x37,5x20

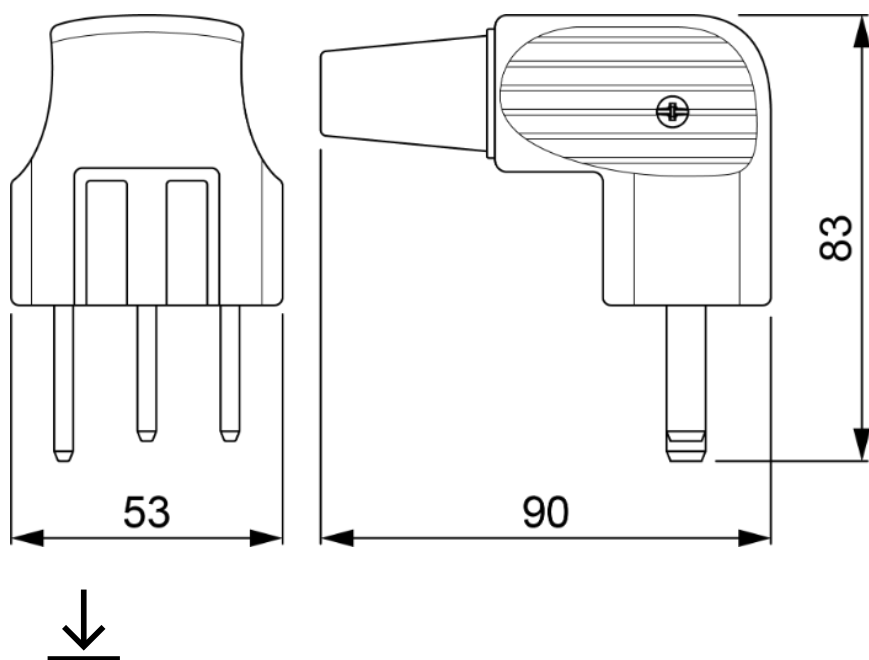
Peso unitario (g) 14,51

Peso Envase (Kg) 0,19469

Peso Embalaje (Kg) 3,65504

Código arancelario 85366990

## Croquis



## Documentación y descargas

-  [Instrucciones de montaje \(0.71MB\)](#)
-  [Información de seguridad \(0.38MB\)](#)