

Base fija estanca 2P+T, 16A 250V~ + Conmutador / interruptor estanco, 10AX 250V~. IP44. De superficie.

Base fija estanca 2P+T, 16A 250V~ + Conmutador / interruptor estanco, 10AX 250V~. IP44 Embornamiento por tornillo. Entradas para tubo hasta Ø 20 mm. Dimensiones exteriores 127 x 80 55 mm.



Características

Aplicaciones habituales	Entorno domestico/terciario exterior (jardín, piscina, parking, vía publica etc..)
Tipo de mecanismo	conmutador + base fija
Tipo de instalación	Superficie
Corriente nominal	16A
Tensión nominal	250V~ (50/60 Hz)
Tipo de conexión	Conexión por tornillo
Entrada de tubo	Hasta Ø 20 mm
Sección de cable flexible	Hasta 2,5 mm ²
Sección de cable rígido	Hasta 2,5 mm ²
Tipo de accionamiento	Tecla basculante
Dimensiones	127 x 80 x 55
Monobloc (con marco incluido)	Sí
Color marco	Gris

Datos técnicos

Grado de protección (IP)	IP44
Clase de aislamiento	Clase II
Resistencia al fuego (GWEPT)	650/850 °C
Resistencia al calor (Presión bola)	70/125 °C
Temperatura de instalación	-5 °C -> +60 °C
Libre de halógenos	Sí

Normativa

Marcado CE	Sí
Conforme a Normativa UNE/EN	UNE-EN 60669-1:2018 UNE 20315-1-1:2017 UNE-20315-1-2:2017
Conforme a Reglamento Electrotecnico de Baja Tension (REBT)	Sí
Certificado VDE	Sí
Conforme a Directiva Europea 2014/35/UE. Directiva de baja tensión	Sí

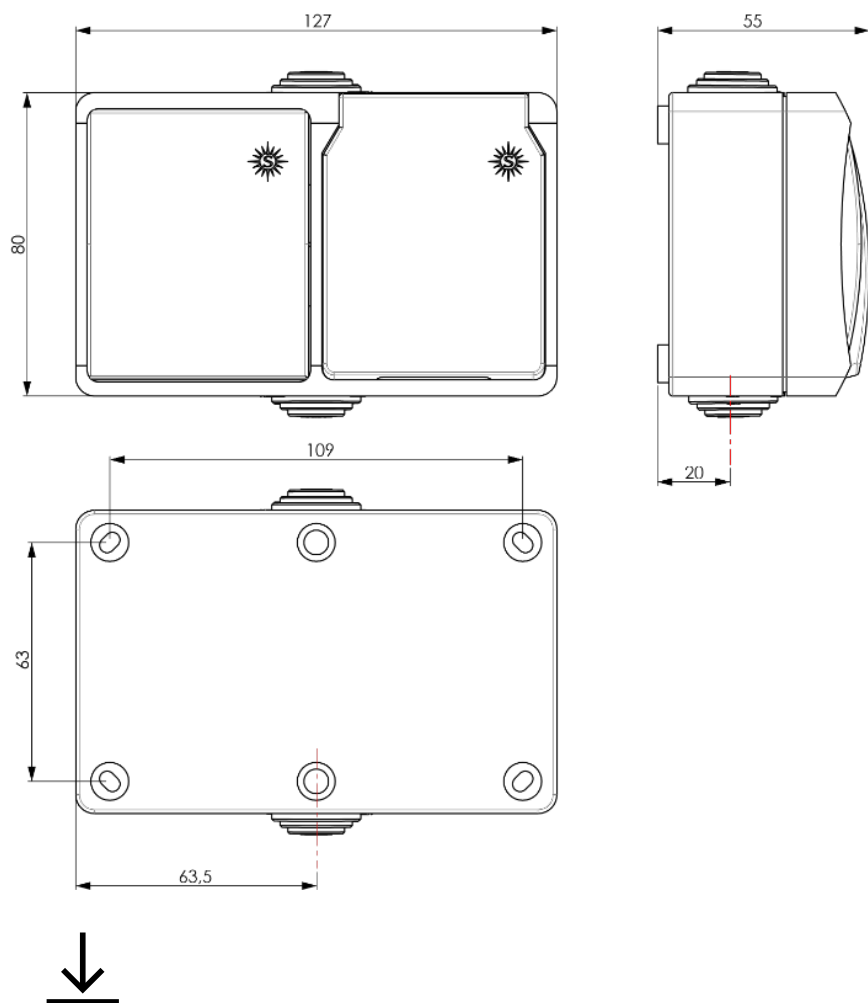
Sostenibilidad

Conforme Directiva Europea 2011/65/UE (RoHS)	Sí
Conforme Directiva europea 2012/19/UE (RAEE2)	Sí
Conforme a Normativa (RoHS)	UNE-EN IEC 63000:2022

Logística y embalaje

Código EAN unitario	8423220078499
Código EAN envase	8423220069336
Código EAN embalaje	18423220069333
Uds. Envase	10
Uds. Embalaje	60
Uds. Pallet	1260
Medidas Envase cm	28x19,5x14
Medidas Embalaje cm	45,5x41,5x30
Peso unitario (g)	195
Peso Envase (Kg)	2,062
Peso Embalaje (Kg)	13,14
Código arancelario	85366990

Croquis



Documentación y descargas



Instrucciones de montaje (0.58MB)



Información de seguridad (0.38MB)



Mecanismos estancos Sol54 (Solera)



Documentación comercial (2.27MB)



Tabla esquemas mecanismos (0.47MB)



Montaje de la serie de mecanismos estancos Sol54 (Solera)