

Base fija estanca 2P+T, 16A 250V~. IP44. De superficie.

Base fija estanca 2P+T, 16A 250V~. IP44. Embornamiento por tornillo. Entradas para tubo hasta Ø 20 mm. Dimensiones exteriores 65 x 80 x 55 mm.



Características

Aplicaciones habituales	Entorno domestico/terciario exterior (jardín, piscina, parking, vía publica etc..)
Tipo de mecanismo	Base fija
Tipo de instalación	Superficie
Corriente nominal	16A
Tensión nominal	250V~ (50/60 Hz)
Tipo de conexión	Conexión por tornillo
Entrada de tubo	Hasta Ø 20 mm
Sección de cable flexible	Hasta 2,5 mm ²
Sección de cable rígido	Hasta 2,5 mm ²
Potencia	3680 W
Dimensiones	65 x 80 x 55
Monobloc (con marco incluido)	Sí
Color marco	Gris

Datos técnicos

Grado de protección (IP)	IP44
Clase de aislamiento	Clase II
Resistencia al fuego (GWEPT)	650/850 °C
Resistencia al calor (Presión bola)	70/125 °C
Temperatura de instalación	-5 °C -> +60 °C
Libre de halógenos	Sí

Normativa

Marcado CE	Sí
Conforme a Normativa UNE/EN	UNE 20315-1-1:2017 UNE 20315-1-2:2017
Conforme a Reglamento Electrotécnico de Baja Tensión (REBT)	Sí
Certificado VDE	Sí
Conforme al Reglamento (UE) 2023/988 del Parlamento Europeo y del Consejo relativo a la seguridad general de los productos	Sí

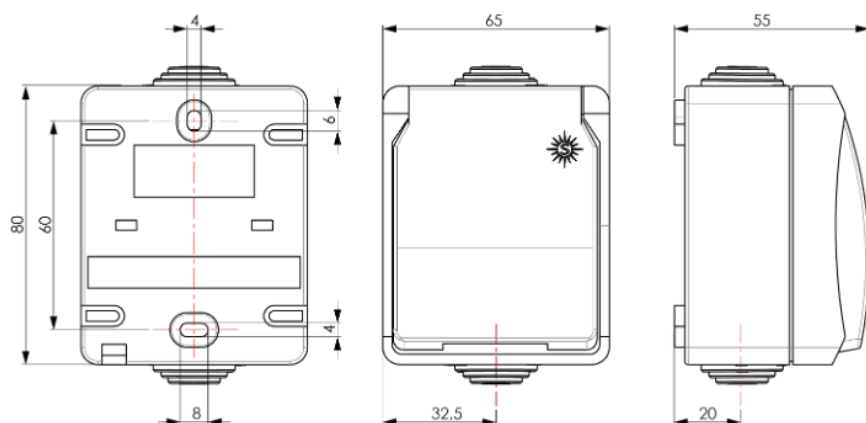
Sostenibilidad

Conforme Directiva Europea 2011/65/UE (RoHS)	Sí
Conforme Directiva europea 2012/19/UE (RAEE2)	Sí
Conforme a Normativa (RoHS)	UNE-EN IEC 63000:2022

Logística y embalaje

Código EAN unitario	8423220078475
Código EAN envase	8423220069312
Código EAN embalaje	18423220069319
Uds. Envase	20
Uds. Embalaje	100
Uds. Pallet	3000
Medidas Envase cm	33,5x19,5x12
Medidas Embalaje cm	61,5x34,5x22
Peso unitario (g)	114,04
Peso Envase (Kg)	2,3908
Peso Embalaje (Kg)	12,494
Código arancelario	85366990

Croquis



Documentación y descargas



Instrucciones de montaje (0.58MB)



Información de seguridad (0.38MB)



Mecanismos estancos Sol54 (Solera)



Documentación comercial (2.27MB)



Tabla esquemas mecanismos (0.47MB)



Montaje de la serie de mecanismos estancos Sol54 (Solera)