

Toma de datos RJ45. Categoría 6. De superficie.

Toma de datos RJ45. Categoría 6. De superficie. Color blanco. Dimensiones 74 x 72 x 28 mm. Entradas para minicanal de 10x16, 10x20 y 16x16 mm.



Características

Aplicaciones habituales	Entornos industriales severos (Minas, canteras, ferroviarios, túneles, etc..)
Tipo de mecanismo	Toma de datos RJ45. Cat 6
Piloto luminoso	Sí
Tipo de conexión	Conexión por tornillo
Entrada para mini canal	Sí
Dimensiones	74 x 72 x 28
Monobloc (con marco incluido)	Sí
Color marco	Blanco

Datos técnicos

Grado de protección (IP)	IP40
Libre de halógenos	Sí

Normativa

Marcado CE	Sí
Marcado UK	Sí
Marcado CMim	Sí
Conforme a Normativa UNE/EN	UNE-EN 50173-1:2018

Conforme a Reglamento Electrotecnico de Baja Tension (REBT)	Sí
---	----

Conforme a Directiva Europea 2014/35/UE. Directiva de baja tensión	Sí
--	----

Sostenibilidad

Conforme Directiva Europea 2011/65/UE (RoHS)	Sí
--	----

Conforme Directiva europea 2012/19/UE (RAEE2)	Sí
---	----

Conforme a Normativa (RoHS)	UNE-EN IEC 63000:2022
-----------------------------	-----------------------

Logística y embalaje

Código EAN unitario	8423220227521
---------------------	---------------

Código EAN envase	8423220227514
-------------------	---------------

Código EAN embalaje	18423220227511
---------------------	----------------

Uds. Envase	10
-------------	----

Uds. Embalaje	120
---------------	-----

Uds. Pallet	5760
-------------	------

Medidas Envase cm	16x18x8
-------------------	---------

Medidas Embalaje cm	49,5x19x34
---------------------	------------

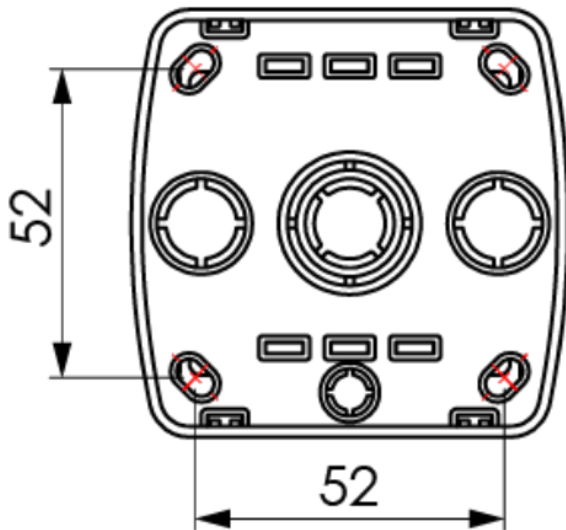
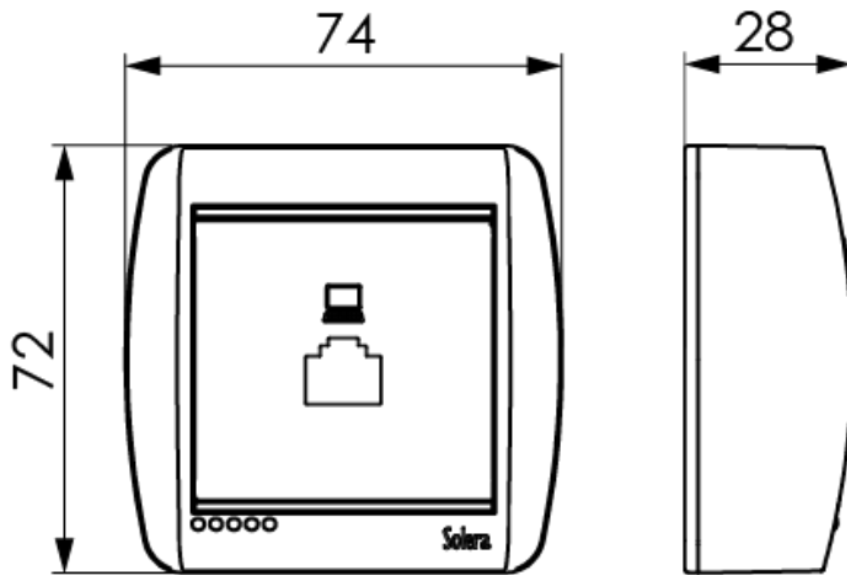
Peso unitario (g)	63,6
-------------------	------

Peso Envase (Kg)	0,768
------------------	-------

Peso Embalaje (Kg)	9,816
--------------------	-------

Código arancelario	85366990
--------------------	----------

Croquis



Documentación y descargas



Instrucciones de montaje (0.58MB)



Información de seguridad (0.38MB)



Mecanismos de superficie de la serie Mural (Solera)



Documentación comercial (2.74MB)



Tabla esquemas mecanismos (0.85MB)



Montaje de los mecanismos de superficie de la serie Mural (Solera)