

Base fija doble 2P+T, 16A 250V~. De superficie.

Base fija doble 2P+T, 16A 250V~.De superficie. Color blanco. Dimensiones 138 x 72 x 42 mm. Entradas para minicanal de 10x16, 10x20 y 16x16 mm. .



Características

Aplicaciones habituales	Entorno domestico/terciario interior (Interior de vivienda, oficinas, comercios, etc..)
Tipo de mecanismo	Base fija doble
Tipo de instalación	Superficie
Corriente nominal	16A
Tensión nominal	250V~ (50/60 Hz)
Tipo de conexión	Conexión por tornillo
Entrada para mini canal	Sí
Dimensiones	138 x 72 x 42
Monobloc (con marco incluido)	Sí
Color marco	Blanco

Datos técnicos

Grado de protección (IP)	IP20
Resistencia al fuego (GWEPT)	750/850 °C
Temperatura de instalación	-5 °C -> +60 °C
Libre de halógenos	Sí

Normativa

Marcado CE	Sí
Conforme a Normativa UNE/EN	UNE-20315-1-1:2017; UNE-20315-1-2:2017
Conforme a Reglamento Electrotecnico de Baja Tension (REBT)	Sí

Conforme al Reglamento (UE) 2023/988 del Parlamento Europeo y del Consejo relativo a la seguridad general de los productos	Sí
--	----

Sostenibilidad

Conforme Directiva Europea 2011/65/UE (RoHS)	Sí
--	----

Conforme Directiva europea 2012/19/UE (RAEE2)	Sí
---	----

Conforme a Normativa (RoHS)	UNE-EN IEC 63000:2022
-----------------------------	-----------------------

Logística y embalaje

Código EAN unitario	8423220095199
---------------------	---------------

Código EAN envase	8423220095182
-------------------	---------------

Código EAN embalaje	18423220095189
---------------------	----------------

Uds. Envase	10
-------------	----

Uds. Embalaje	120
---------------	-----

Uds. Pallet	3240
-------------	------

Medidas Envase cm	16x18x8
-------------------	---------

Medidas Embalaje cm	49,5x19x34
---------------------	------------

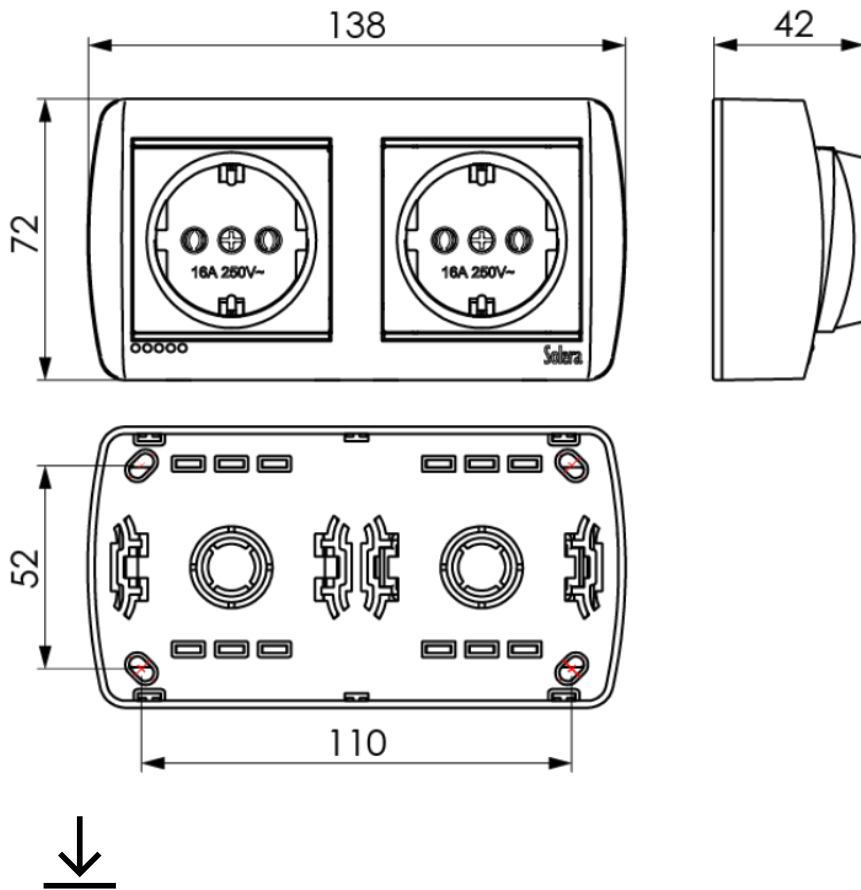
Peso unitario (g)	129,82
-------------------	--------

Peso Envase (Kg)	1,4302
------------------	--------

Peso Embalaje (Kg)	17,7624
--------------------	---------

Código arancelario	85366990
--------------------	----------

Croquis



Documentación y descargas

-  Instrucciones de montaje (0.58MB)
-  Información de seguridad (0.38MB)
-  Mecanismos de superficie de la serie Mural (Solera)
-  Documentación comercial (2.74MB)
-  Tabla esquemas mecanismos (0.85MB)
-  Montaje de los mecanismos de superficie de la serie Mural (Solera)