

## Registro doble de empalme y derivación. De superficie.

Registro doble de empalme y derivación. De superficie. Color blanco.  
Dimensiones 138 x 72 x 28 mm. Entradas para minicanal de 10x16, 10x20 y 16x16 mm.



### Características

Aplicaciones habituales	Entorno domestico/terciario interior (Interior de vivienda, oficinas, comercios, etc..)
Tipo de mecanismo	Registro doble de empalme
Tipo de instalación	Superficie
Tipo de conexión	Conexión por tornillo
Entrada para mini canal	Sí
Dimensiones	138 x 72 x 28
Monobloc (con marco incluido)	Sí
Color marco	Blanco

### Datos técnicos

Grado de protección (IP)	IP20
Resistencia al fuego (GWEPT)	750/850 °C
Temperatura de instalación	-5 °C -> +60 °C
Libre de halógenos	Sí

### Normativa

Marcado CE	Sí
Marcado UK	Sí
Marcado CMim	Sí
Conforme a Normativa UNE/EN	UNE-EN 60670-22:2007

Conforme a Reglamento Electrotecnico de Baja Tension (REBT) Sí

Conforme a Directiva Europea 2014/35/UE. Directiva de baja tensión Sí

## Sostenibilidad

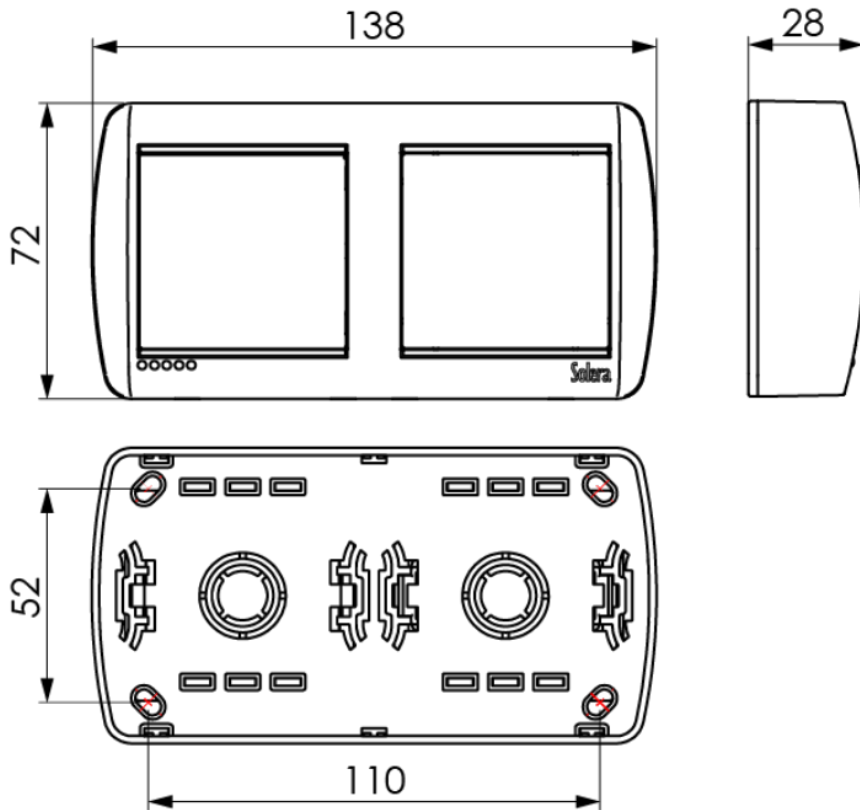
Conforme Directiva Europea 2011/65/UE (RoHS) No aplica porque no responde a la definición de Aparato Eléctrico y Electrónico (AEE), según lo descrito en el artículo 3.1 de la Directiva 2011/65/UE (RoHS II).

Conforme Directiva europea 2012/19/UE (RAEE2) No aplica porque no responde a la definición de Aparato Eléctrico y Electrónico (AEE), según lo descrito en el artículo 3.1 apartado a) de la Directiva 2012/19/UE (RAEE II).

## Logística y embalaje

Código EAN unitario	8423220095250
Código EAN envase	8423220095243
Código EAN embalaje	18423220095240
Uds. Envase	10
Uds. Embalaje	120
Uds. Pallet	4800
Medidas Envase cm	22,5x16x8
Medidas Embalaje cm	49,5x23,5x34
Peso unitario (g)	65,8
Peso Envase (Kg)	0,806
Peso Embalaje (Kg)	10,339
Código arancelario	85366990

## Croquis



## Documentación y descargas



Instrucciones de montaje (0.58MB)



Información de seguridad (0.38MB)



Mecanismos de superficie de la serie Mural (Solera)



Documentación comercial (2.74MB)



Tabla esquemas mecanismos (0.85MB)



Montaje de los mecanismos de superficie de la serie Mural (Solera)