

## Registro de empalme y derivación. De superficie.

Registro de empalme y derivación. De superficie. Color blanco. Dimensiones 74 x 72 x 28 mm. Entradas para minicanal de 10x16, 10x20 y 16x16 mm.



## Características

|                               |   |
|-------------------------------|---|
| Aplicaciones habituales       | Entorno domestico/terciario interior (Interior de vivienda, oficinas, comercios, etc..) |
| Tipo de mecanismo             | Registro de empalme   |
| Tipo de instalación           | Superficie  |
| Tipo de conexión              | Conexión por tornillo   |
| Entrada para mini canal       | Sí  |
| Dimensiones                   | 74 x 72 x 28  |
| Monobloc (con marco incluido) | Sí  |
| Color marco                   | Blanco  |

## Datos técnicos

|                              |                 |
|------------------------------|-----------------|
| Grado de protección (IP)     | IP20            |
| Resistencia al fuego (GWEPT) | 750/850 °C      |
| Temperatura de instalación   | -5 °C -> +60 °C |
| Libre de halógenos           | Sí              |

## Normativa

|            |    |
|------------|----|
| Marcado CE | Sí |
| Marcado UK | Sí |

|  |                      |
|--|----------------------|
| Marcado CMim   | Sí                   |
| Conforme a Normativa UNE/EN  | UNE-EN 60670-22:2007 |
| Conforme a Reglamento Electrotecnico de Baja Tension (REBT)        | Sí                   |
| Conforme a Directiva Europea 2014/35/UE. Directiva de baja tensión | Sí                   |

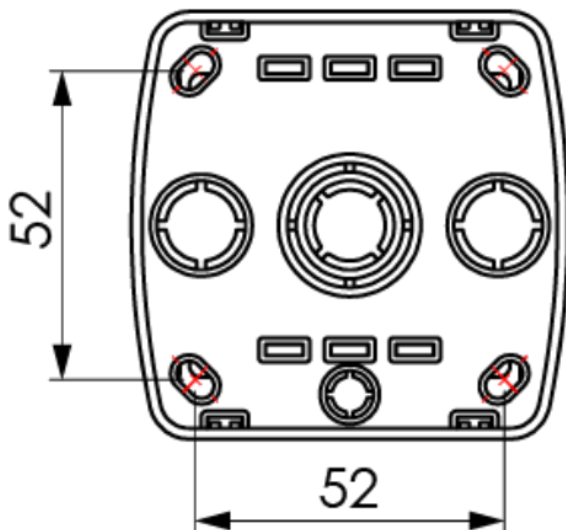
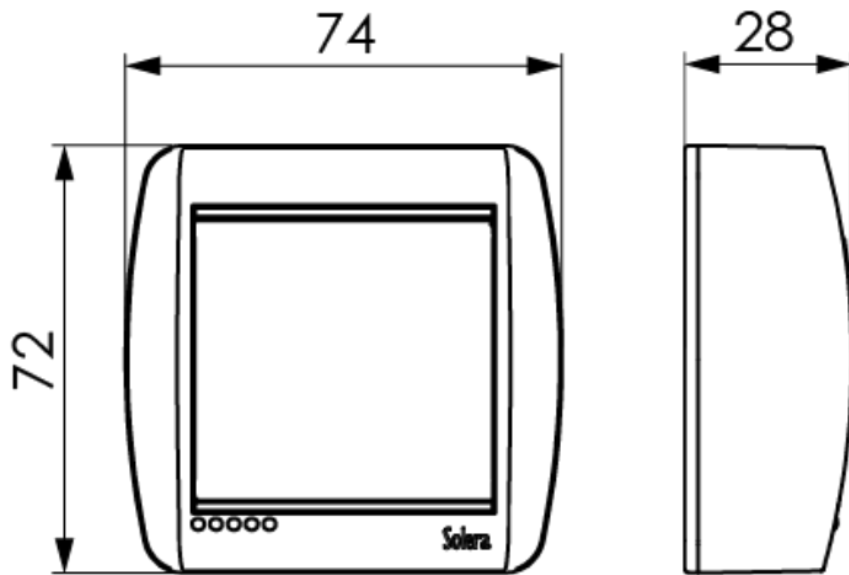
## Sostenibilidad

|   |   |
|---|---|
| Conforme Directiva Europea 2011/65/UE (RoHS)  | No aplica porque no responde a la definición de Aparato Eléctrico y Electrónico (AEE), según lo descrito en el artículo 3.1 de la Directiva 2011/65/UE (RoHS II).             |
| Conforme Directiva europea 2012/19/UE (RAEE2) | No aplica porque no responde a la definición de Aparato Eléctrico y Electrónico (AEE), según lo descrito en el artículo 3.1 apartado a) de la Directiva 2012/19/UE (RAEE II). |

## Logística y embalaje

|                     |                |
|---------------------|----------------|
| Código EAN unitario | 8423220087279  |
| Código EAN envase   | 8423220087286  |
| Código EAN embalaje | 18423220087283 |
| Uds. Envase         | 10             |
| Uds. Embalaje       | 120            |
| Uds. Pallet         | 4800           |
| Medidas Envase cm   | 22,5x16x8      |
| Medidas Embalaje cm | 49,5x23,5x34   |
| Peso unitario (g)   | 65,8           |
| Peso Envase (Kg)    | 0,806          |
| Peso Embalaje (Kg)  | 10,339         |
| Código arancelario  | 85366990       |

## Croquis



## Documentación y descargas



Instrucciones de montaje (0.58MB)



Información de seguridad (0.38MB)



Mecanismos de superficie de la serie Mural (Solera)



Documentación comercial (2.74MB)



Tabla esquemas mecanismos (0.85MB)



Montaje de los mecanismos de superficie de la serie Mural (Solera)