

Base fija 2P, 16A 250V~. De superficie.

Base fija 2P, 16A 250V~. De superficie. Color blanco. Entradas para minicanal de 10x16, 10x20 y 16x16 mm.



Características

Aplicaciones habituales	Entorno domestico/terciario interior (Interior de vivienda, oficinas, comercios, etc..)
Tipo de mecanismo	Base fija
Tipo de instalación	Superficie
Corriente nominal	16A
Tensión nominal	250V~ (50/60 Hz)
Tipo de conexión	Conexión por tornillo
Entrada para mini canal	Sí
Dimensiones	74 x 72 x 28
Monobloc (con marco incluido)	Sí
Color marco	Blanco

Datos técnicos

Grado de protección (IP)	IP20
Resistencia al fuego (GWEPT)	750/850 °C
Temperatura de instalación	-5 °C -> +60 °C
Libre de halógenos	Sí

Normativa

Marcado CE	Sí
Marcado CMim	Sí
Conforme a Normativa UNE/EN	UNE 20315-1-1:2017 UNE 20315-1-2:2017
Conforme a Reglamento Electrotecnico de Baja Tension (REBT)	Sí
Conforme al Reglamento (UE) 2023/988 del Parlamento Europeo y del Consejo relativo a la seguridad general de los productos	Sí

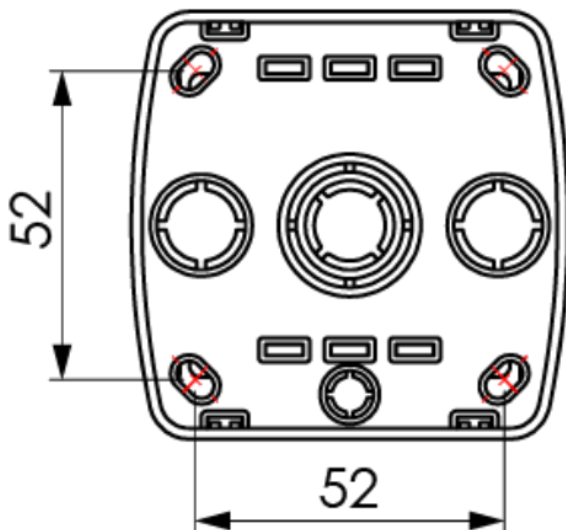
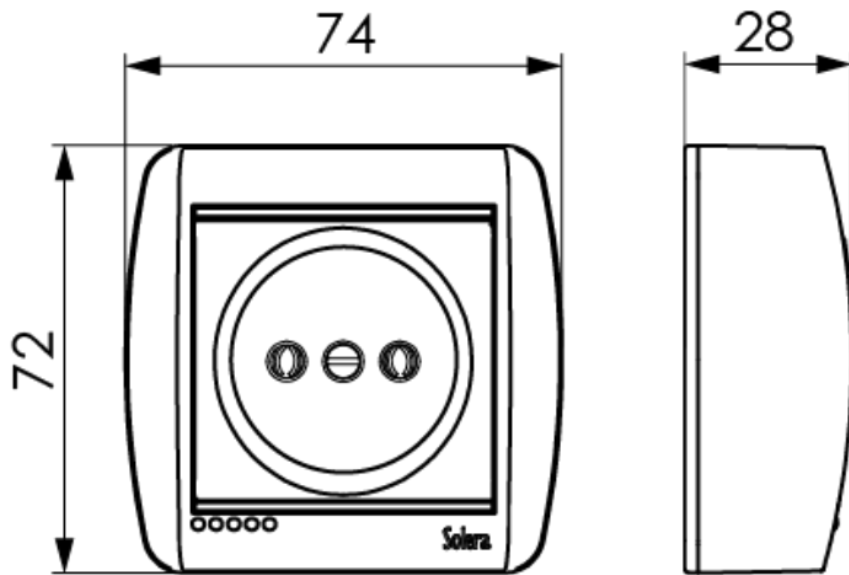
Sostenibilidad

Conforme Directiva Europea 2011/65/UE (RoHS)	Sí
Conforme Directiva europea 2012/19/UE (RAEE2)	Sí
Conforme a Normativa (RoHS)	UNE-EN IEC 63000:2022

Logística y embalaje

Código EAN unitario	8423220096264
Código EAN envase	8423220095892
Código EAN embalaje	18423220095899
Uds. Envase	10
Uds. Embalaje	120
Uds. Pallet	5760
Medidas Envase cm	16x18x8
Medidas Embalaje cm	49,5x19x34
Peso unitario (g)	65,2
Peso Envase (Kg)	0,784
Peso Embalaje (Kg)	10,008
Código arancelario	85366990

Croquis



Documentación y descargas



Instrucciones de montaje (0.58MB)



Información de seguridad (0.38MB)



Mecanismos de superficie de la serie Mural (Solera)



Documentación comercial (2.74MB)



Tabla esquemas mecanismos (0.85MB)



Montaje de los mecanismos de superficie de la serie Mural (Solera)