

Pulsador 10A 250V~. De superficie.

Pulsador 10A 250V~. Embornamiento por tornillo. De superficie. Color blanco.
Dimensiones 74 x 72 x 28 mm. Entradas para minicanal de 10x16, 10x20 y 16x16 mm.



Características

Aplicaciones habituales	Entorno domestico/terciario interior (Interior de vivienda, oficinas, comercios, etc..)
Tipo de mecanismo	Pulsador campana
Tipo de instalación	Superficie
Corriente nominal	10A
Tensión nominal	250V~ (50/60 Hz)
Tipo de conexión	Conexión por tornillo
Entrada para mini canal	Sí
Tipo de accionamiento	Tecla basculante
Dimensiones	74 x 72 x 28
Monobloc (con marco incluido)	Sí
Color marco	Blanco

Datos técnicos

Grado de protección (IP)	IP20
Resistencia al fuego (GWEPT)	750/850 °C
Temperatura de instalación	-5 °C -> +60 °C
Libre de halógenos	Sí

Normativa

Marcado CE	Sí
Marcado UK	Sí
Marcado CMim	Sí
Conforme a Normativa UNE/EN	UNE-EN 60669-1:2018
Conforme a Reglamento Electrotécnico de Baja Tensión (REBT)	Sí
Certificado TÜV Rheinland	Sí
Conforme a Directiva Europea 2014/35/UE. Directiva de baja tensión	Sí

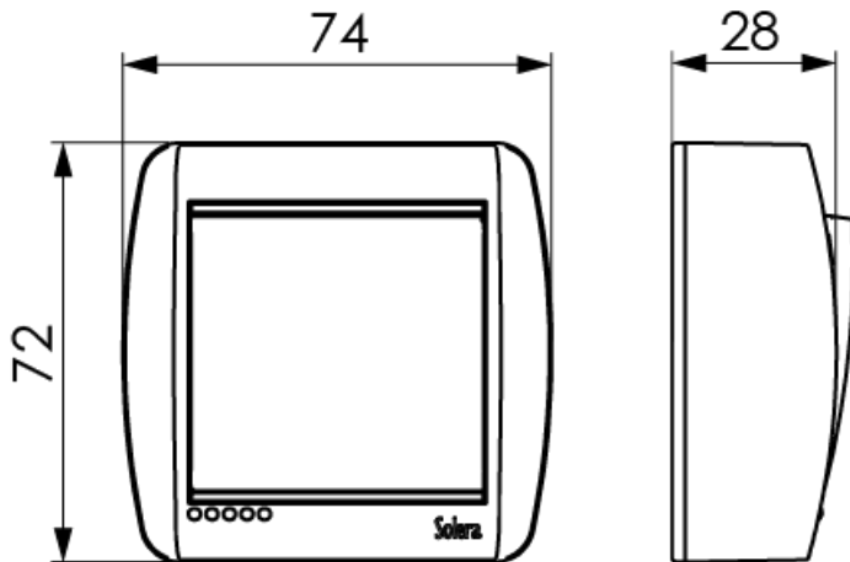
Sostenibilidad

Conforme Directiva Europea 2011/65/UE (RoHS)	Sí
Conforme Directiva europea 2012/19/UE (RAEE2)	Sí
Conforme a Normativa (RoHS)	UNE-EN IEC 63000:2022

Logística y embalaje

Código EAN unitario	8423220273634
Código EAN envase	8423220273627
Código EAN embalaje	18423220273624
Uds. Envase	10
Uds. Embalaje	120
Uds. Pallet	5760
Medidas Envase cm	16x18x8
Medidas Embalaje cm	49,5x19x34
Peso unitario (g)	63,6
Peso Envase (Kg)	0,768
Peso Embalaje (Kg)	9,816
Código arancelario	85366990

Croquis



Documentación y descargas



Instrucciones de montaje (0.58MB)



Información de seguridad (0.38MB)



Certificado (0.63MB)



Montaje de los mecanismos de superficie de la serie Mural (Solera)



Documentación comercial (2.74MB)



Tabla esquemas mecanismos (0.85MB)



Mecanismos de superficie de la serie Mural (Solera)