

## Base fija 2P+T 16A 250V~ + Conmutador de cruce 10AX 250V~. De superficie.

Base fija 2P+T 16A 250V~ + Conmutador de cruce 10AX 250V~. Embornamiento por tornillo. De superficie. Color grafito. Dimensiones 138 x 72 x 42 mm. Entradas para minicanal de 10x16, 10x20 y 16x16 mm.



### Características

Aplicaciones habituales	Entorno domestico/terciario interior (Interior de vivienda, oficinas, comercios, etc..)
Tipo de mecanismo	Conmutador de cruce + base fija
Tipo de instalación	Superficie
Tensión nominal	250V~ (50/60 Hz)
Tipo de conexión	Conexión por tornillo
Entrada para mini canal	Sí
Tipo de accionamiento	Tecla basculante
Dimensiones	138 x 72 x 42
Monobloc (con marco incluido)	Sí
Color marco	Grafito

### Datos técnicos

Grado de protección (IP)	IP20
Resistencia al fuego (GWEPT)	650/850 °C
Temperatura de instalación	-5 °C -> +60 °C
Libre de halógenos	Sí

### Normativa

Marcado CE	Sí
------------	----

Conforme a Normativa UNE/EN	UNE-EN 60669-1:2018 UNE 20315-1-1:2017 UNE-20315-1-2:2017
Conforme a Reglamento Electrotecnico de Baja Tension (REBT)	Sí
Conforme a Directiva Europea 2014/35/UE. Directiva de baja tensión	Sí

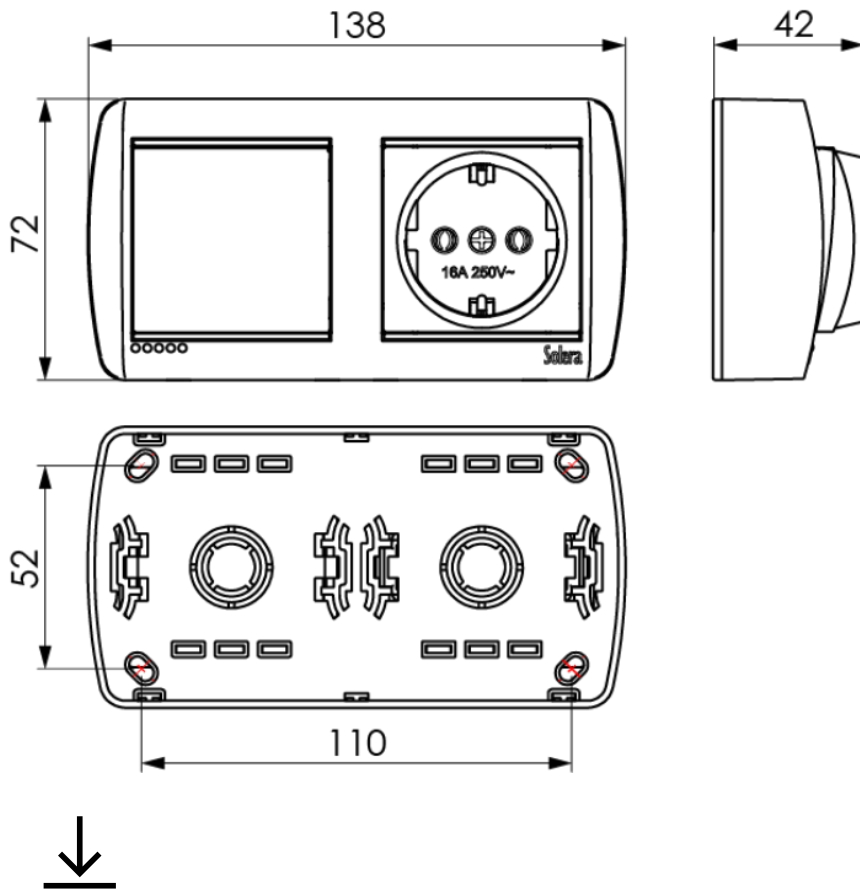
## Sostenibilidad

Conforme Directiva Europea 2011/65/UE (RoHS)	Sí
Conforme Directiva europea 2012/19/UE (RAEE2)	Sí
Conforme a Normativa (RoHS)	UNE-EN IEC 63000:2022

## Logística y embalaje

Código EAN unitario	8423220263550
Código EAN envase	8423220263543
Uds. Envase	10
Uds. Embalaje	120
Uds. Pallet	5760
Medidas Envase cm	16x18x8
Medidas Embalaje cm	49,5x19x34
Peso unitario (g)	46,8
Peso Envase (Kg)	0,6
Peso Embalaje (Kg)	7,8
Código arancelario	85366990

## Croquis



## Documentación y descargas

-  Instrucciones de montaje (0.58MB)
-  Información de seguridad (0.38MB)
-  Mecanismos de superficie de la serie Mural (Solera)
-  Documentación comercial (3.6MB)
-  Tabla esquemas mecanismos (0.85MB)
-  Montaje de los mecanismos de superficie de la serie Mural (Solera)