

## Toma de señal única para TV. De superficie.

Toma de señal única para TV. De superficie. Color grafito. Dimensiones 74 x 72 x 28 mm. Entradas para minicanal de 10x16, 10x20 y 16x16 mm.



## Características

Aplicaciones habituales	Entorno domestico/terciario interior (Interior de vivienda, oficinas, comercios, etc..)
Tipo de mecanismo	Toma señal única TV
Tipo de instalación	Superficie
Tipo de conexión	Conexión por tornillo
Entrada para mini canal	Sí
Dimensiones	74 x 72 x 28
Monobloc (con marco incluido)	Sí
Color marco	Grafito

## Datos técnicos

Grado de protección (IP)	IP20
Resistencia al fuego (GWEPT)	750/850 °C
Temperatura de instalación	-5 °C -> +60 °C
Libre de halógenos	Sí

## Normativa

Marcado CE	Sí
Marcado UK	Sí

Marcado CMim	Sí
Conforme a Normativa UNE/EN	UNE-EN 60728-11:2017
Conforme a Reglamento Electrotecnico de Baja Tension (REBT)	Sí
Conforme a Directiva Europea 2014/35/UE. Directiva de baja tensión	Sí

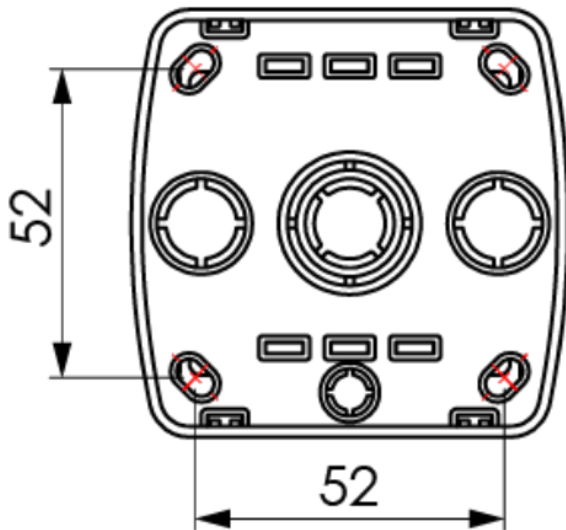
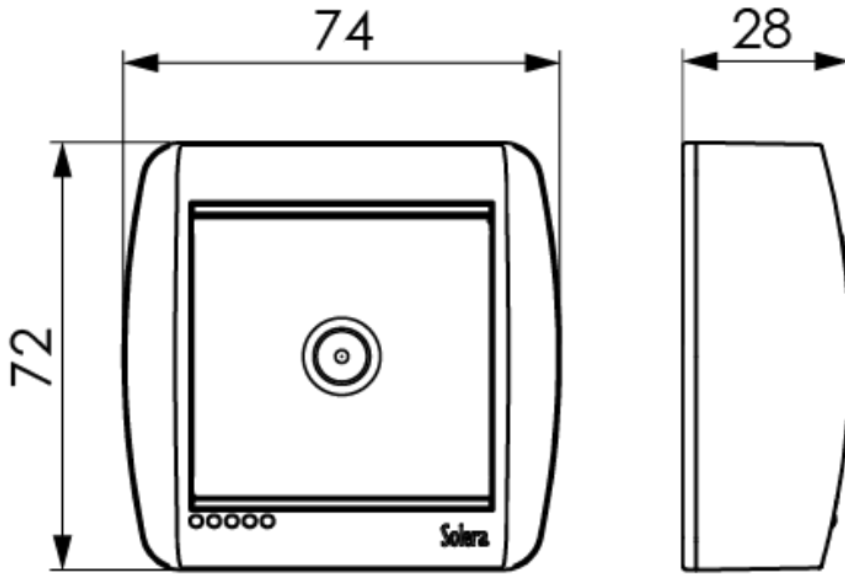
## Sostenibilidad

Conforme Directiva Europea 2011/65/UE (RoHS)	Sí
Conforme Directiva europea 2012/19/UE (RAEE2)	Sí
Conforme a Normativa (RoHS)	UNE-EN IEC 63000:2022

## Logística y embalaje

Código EAN unitario	8423220263352
Código EAN envase	8423220263345
Uds. Envase	10
Uds. Embalaje	120
Uds. Pallet	5760
Medidas Envase cm	16x18x8
Medidas Embalaje cm	49,5x19x34
Peso unitario (g)	46,8
Peso Envase (Kg)	0,6
Peso Embalaje (Kg)	7,8
Código arancelario	85366990

## Croquis



## Documentación y descargas



Instrucciones de montaje (0.58MB)



Información de seguridad (0.38MB)



Mecanismos de superficie de la serie Mural (Solera)



Documentación comercial (3.6MB)



Tabla esquemas mecanismos (0.85MB)



Montaje de los mecanismos de superficie de la serie Mural (Solera)