

Base fija 2P+T 16A 250V~ + Conmutador / interruptor 10AX 250V~. De superficie.

Base fija 2P+T 16A 250V~ + Conmutador / interruptor 10AX 250V~.
Embornamiento por tornillo. De superficie. Color grafito. Dimensiones 138 x 72 x 42 mm. Entradas para minicanal de 10x16, 10x20 y 16x16 mm.



Características

Aplicaciones habituales	Entorno domestico/terciario interior (Interior de vivienda, oficinas, comercios, etc..)
Tipo de mecanismo	conmutador + base fija
Tipo de instalación	Superficie
Tensión nominal	250V~ (50/60 Hz)
Tipo de conexión	Conexión por tornillo
Entrada para mini canal	Sí
Tipo de accionamiento	Tecla basculante
Dimensiones	138 x 72 x 42
Monobloc (con marco incluido)	Sí
Color marco	Grafito

Datos técnicos

Grado de protección (IP)	IP20
Resistencia al fuego (GWEPT)	750/850 °C
Temperatura de instalación	-5 °C -> +60 °C
Libre de halógenos	Sí

Normativa

Marcado CE	Sí
------------	----

Conforme a Normativa UNE/EN	UNE-EN 60669-1:2018 UNE 20315-1-1:2017 UNE-20315-1-2:2017
Conforme a Reglamento Electrotecnico de Baja Tension (REBT)	Sí
Conforme a Directiva Europea 2014/35/UE. Directiva de baja tensión	Sí

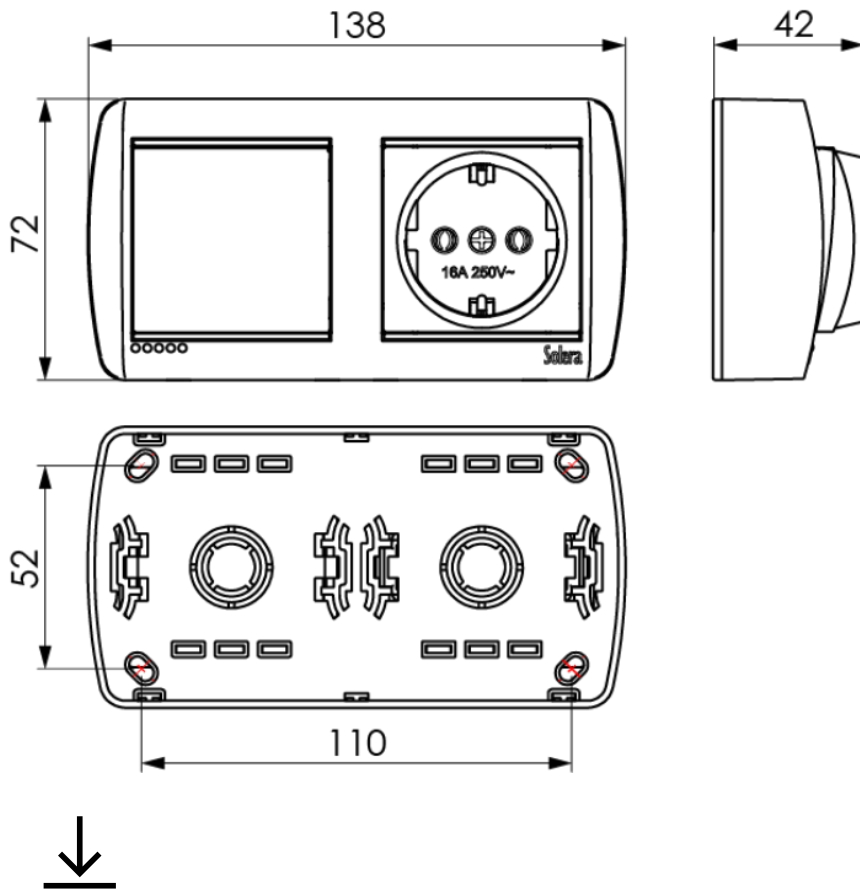
Sostenibilidad

Conforme Directiva Europea 2011/65/UE (RoHS)	Sí
Conforme Directiva europea 2012/19/UE (RAEE2)	Sí
Conforme a Normativa (RoHS)	UNE-EN IEC 63000:2022

Logística y embalaje

Código EAN unitario	8423220263512
Código EAN envase	8423220263505
Uds. Envase	10
Uds. Embalaje	120
Uds. Pallet	3240
Medidas Envase cm	16x18x8
Medidas Embalaje cm	49,5x19x34
Peso unitario (g)	125
Peso Envase (Kg)	1,382
Peso Embalaje (Kg)	17,184
Código arancelario	85366990

Croquis



Documentación y descargas

-  Instrucciones de montaje (0.58MB)
-  Información de seguridad (0.38MB)
-  Mecanismos de superficie de la serie Mural (Solera)
-  Documentación comercial (3.6MB)
-  Tabla esquemas mecanismos (0.85MB)
-  Montaje de los mecanismos de superficie de la serie Mural (Solera)