

## Conmutador / interruptor luminoso 10AX 250V~. De empotrar.

Conmutador / interruptor luminoso 10AX 250V~. Embornamiento rápido. De empotrar. Color blanco. Sin marco.



### Características

Aplicaciones habituales	Entorno domestico/terciario interior (Interior de vivienda, oficinas, comercios, etc..)
Tipo de mecanismo	Conmutador / Interruptor
Tipo de instalación	Empotrar
Piloto luminoso	Sí
Corriente nominal	10AX
Tensión nominal	250V~ (50/60 Hz)
Tipo de conexión	Conexión rápida
Sección de cable flexible	Hasta 2,5 mm <sup>2</sup>
Sección de cable rígido	Hasta 2,5 mm <sup>2</sup>
Tipo de accionamiento	Tecla basculante
Con garras de fijación	Sí

### Datos técnicos

Grado de protección (IP)	IP40
Resistencia al fuego (GWEPT)	850 °C
Resistencia al calor (Presión bola)	70/125 °C
Libre de halógenos	Sí

### Normativa

Marcado CE	Sí
Marcado UK	Sí
Marcado CMim	Sí
Conforme a Normativa UNE/EN	UNE-EN 60669-1:2018
Conforme a Reglamento Electrotecnico de Baja Tension (REBT)	Sí
Certificado TÜV Rheinland	Sí
Conforme a Directiva Europea 2014/35/UE. Directiva de baja tensión	Sí

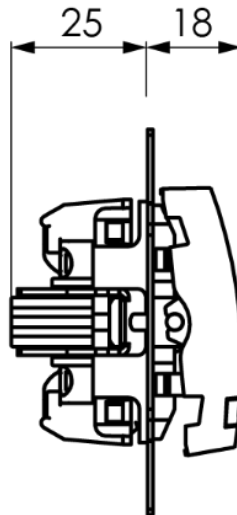
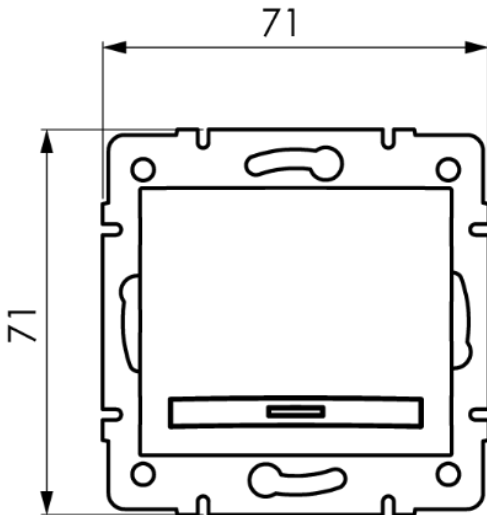
## Sostenibilidad

Conforme Directiva Europea 2011/65/UE (RoHS)	Sí
Conforme Directiva europea 2012/19/UE (RAEE2)	Sí
Conforme a Normativa (RoHS)	UNE-EN IEC 63000:2022

## Logística y embalaje

Código EAN unitario	8423220094352
Código EAN envase	8423220081017
Código EAN embalaje	18423220081014
Uds. Envase	10
Uds. Embalaje	120
Uds. Pallet	4320
Medidas Envase cm	25,2x14x8
Medidas Embalaje cm	44,5x26,8x32,2
Peso unitario (g)	73,8
Peso Envase (Kg)	0,8776
Peso Embalaje (Kg)	11,1442
Código arancelario	85366990

## Croquis



## Documentación y descargas



Instrucciones de montaje (0.58MB)



Información de seguridad (0.38MB)



Certificado (1.36MB)



Montaje de los mecanismos de empotrar de la serie Europa (Solera)



Documentación comercial (3.36MB)



Tabla esquemas mecanismos (0.91MB)



Mecanismos de empotrar, serie Europa (Solera)