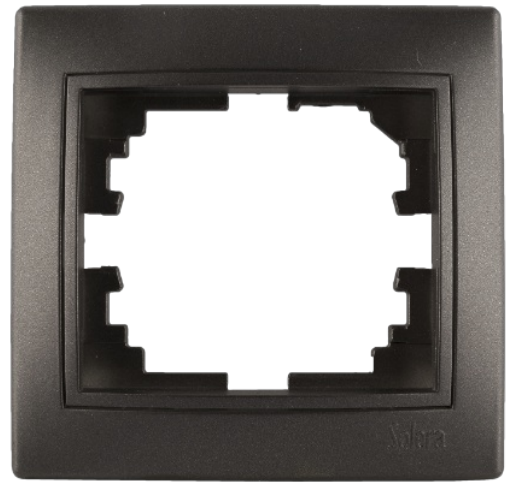


Marco para 1 elemento. Grafito.

Marco para 1 elemento. Grafito. Dimensiones 83 x 81 x 10 mm.



Características

Aplicaciones habituales	Entorno domestico/terciario interior (Interior de vivienda, oficinas, comercios, etc..)
Tipo de mecanismo	Marco
Tipo de instalación	Empotrar
Dimensiones	83 x 81 x 10
Color marco	Grafito
Posición	Vertical / Horizontal
Nº de elementos	Para 1 elemento

Datos técnicos

Resistencia al fuego (GWEPT)	850 °C
Resistencia al calor (Presión bola)	125 °C
Libre de halógenos	Sí

Normativa

Marcado CE	Sí
Marcado UK	Sí
Marcado CMim	Sí
Conforme a Normativa UNE/EN	UNE-EN 60670-22:2007
Conforme a Reglamento Electrotecnico de Baja Tension (REBT)	Sí

Conforme a Directiva Europea 2014/35/UE. Sí
Directiva de baja tensión

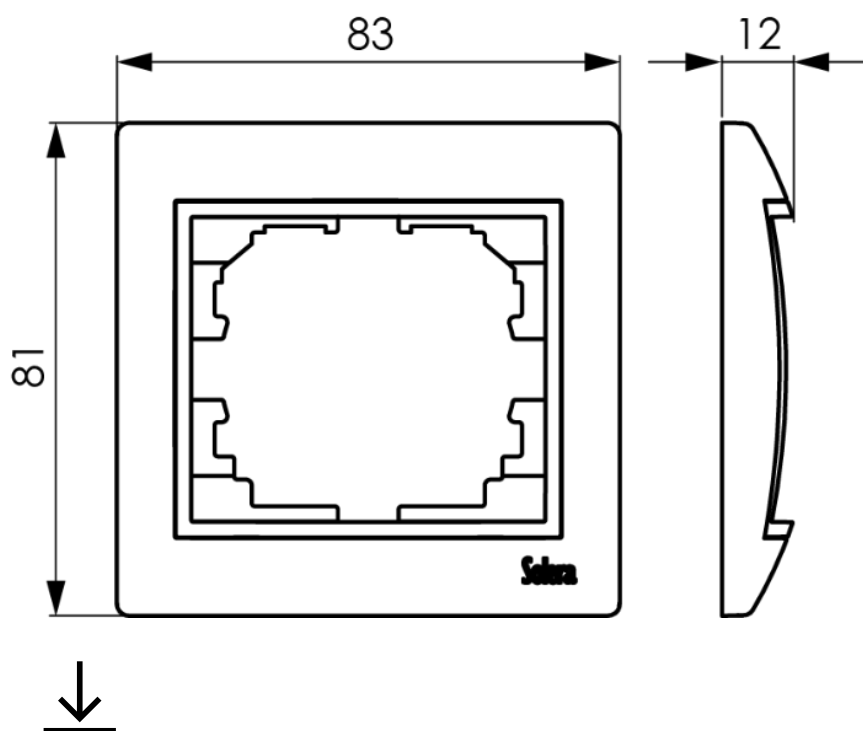
Sostenibilidad

Conforme Directiva Europea 2011/65/UE (RoHS)	No aplica porque no responde a la definición de Aparato Eléctrico y Electrónico (AEE), según lo descrito en el artículo 3.1 de la Directiva 2011/65/UE (RoHS II).
Conforme Directiva europea 2012/19/UE (RAEE2)	No aplica porque no responde a la definición de Aparato Eléctrico y Electrónico (AEE), según lo descrito en el artículo 3.1 apartado a) de la Directiva 2012/19/UE (RAEE II).

Logística y embalaje

Código EAN unitario	8423220215344
Código EAN envase	8423220215283
Código EAN embalaje	18423220215280
Uds. Envase	20
Uds. Embalaje	240
Uds. Pallet	10800
Medidas Envase cm	17x12x10
Medidas Embalaje cm	38x18,5x42
Peso unitario (g)	18,2
Peso Envase (Kg)	0,4872
Peso Embalaje (Kg)	6,3884
Código arancelario	85366990

Croquis



Documentación y descargas



Información de seguridad (0.38MB)



Montaje de los mecanismos de empotrar de la serie Europa (Solera)