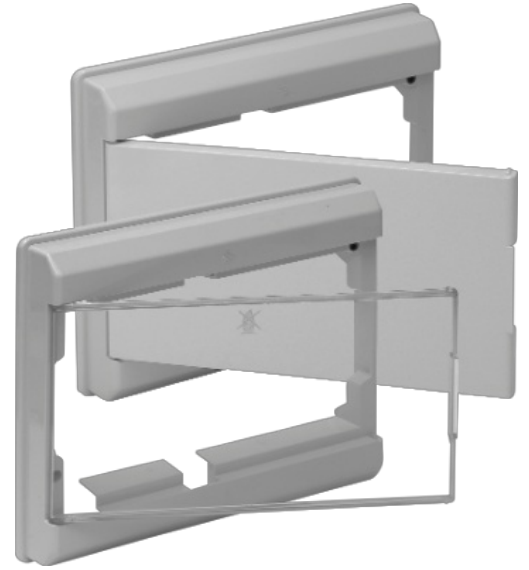


Marco color gris y puerta transparente para cajas Serie CLÁSICA. Para cajas refs 761, 191 y 694G.

Marco color gris y puerta transparente para cajas Serie CLÁSICA. Dimensiones 246 x 200 x 40 mm. Para cajas refs 761, 191 y 694G.



Características

Uso	Doméstico / Terciario
Tipo de ubicación	Interior
Dimensiones exteriores (mm) (ancho x alto x profundo)	246x200x40 mm
Dimensiones (mm)	Ver croquis
Material Caja	Aislante
Color de puerta	Transparente
Apertura de puerta	Horizontal
Sistema de cierre de puerta	Maneta
Posibilidad de montar llave	Si (No incluida)
Aplicaciones habituales	Entorno domestico/terciario interior (Interior de vivienda, oficinas, comercios, etc..)
Dimensiones adicionales (mm)	Ver croquis

Datos técnicos

Grado de protección (IP)	IP40
Grado de protección (IK)	IK07
Resistencia al choque de impacto	Medio
Clase de aislamiento	Clase II
Resistencia al fuego (GWEPT)	650 °C

Libre de halógenos	Sí
--------------------	----

Normativa

Marcado CE	Sí
Marcado UK	Sí
Marcado CMim	Sí
Conforme a Normativa UNE/EN	UNE-EN 62208:2012
Conforme a Reglamento Electrotécnico de Baja Tensión (REBT)	Sí
Conforme a Directiva Europea 2014/35/UE. Directiva de baja tensión	Sí

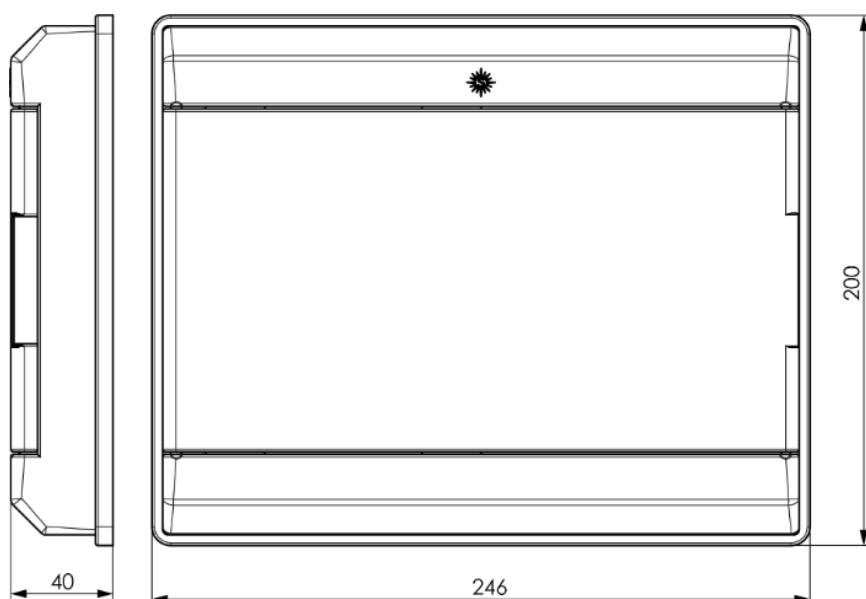
Sostenibilidad

Conforme Directiva Europea 2011/65/UE (RoHS)	No aplica porque no responde a la definición de Aparato Eléctrico y Electrónico (AEE), según lo descrito en el artículo 3.1 de la Directiva 2011/65/UE (RoHS II).
Conforme Directiva europea 2012/19/UE (RAEE2)	No aplica porque no responde a la definición de Aparato Eléctrico y Electrónico (AEE), según lo descrito en el artículo 3.1 apartado a) de la Directiva 2012/19/UE (RAEE II).

Logística y embalaje

Código EAN unitario	8423220000322
Código EAN envase	8423220000322
Código EAN embalaje	18423220000329
Uds. Envase	1
Uds. Embalaje	45
Uds. Pallet	675
Medidas Embalaje cm	57,8x38,5x46
Peso unitario (g)	245
Peso Envase (Kg)	0,25
Peso Embalaje (Kg)	12,22
Código arancelario	85371098

Croquis



Documentación y descargas



Información de seguridad (0.38MB)



Tabla de compatibilidades: caja, marco y puerta
(0.08MB)



Reposiciones de la serie (0.06MB)