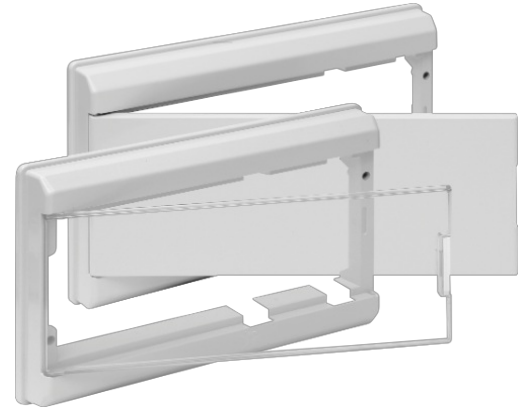


## Marco color blanco y puerta transparente para cajas Serie CLÁSICA. Para cajas refs 680B, 685B, 698B y 704B.

Marco color blanco y puerta transparente para cajas Serie CLÁSICA. Dimensiones 355 x 200 x 40 mm. Para cajas refs 680B, 685B, 698B y 704B.



### Características

Uso	Doméstico / Terciario
Tipo de ubicación	Interior
Dimensiones exteriores (mm) (ancho x alto x profundo)	355x200x40 mm
Material Caja	Aislante
Color de puerta	Transparente
Apertura de puerta	Horizontal
Sistema de cierre de puerta	Maneta
Posibilidad de montar llave	Si (No incluida)
Aplicaciones habituales	Entorno domestico/terciario interior (Interior de vivienda, oficinas, comercios, etc..)

### Datos técnicos

Grado de protección (IP)	IP40
Grado de protección (IK)	IK07
Resistencia al choque de impacto	Medio
Clase de aislamiento	Clase II
Resistencia al fuego (GWEPT)	650 °C
Libre de halógenos	Sí

### Normativa

Marcado CE	Sí
Marcado UK	Sí
Marcado CMim	Sí
Conforme a Normativa UNE/EN	UNE-EN 62208:2012
Conforme a Reglamento Electrotecnico de Baja Tension (REBT)	Sí
Conforme a Directiva Europea 2014/35/UE. Directiva de baja tensión	Sí

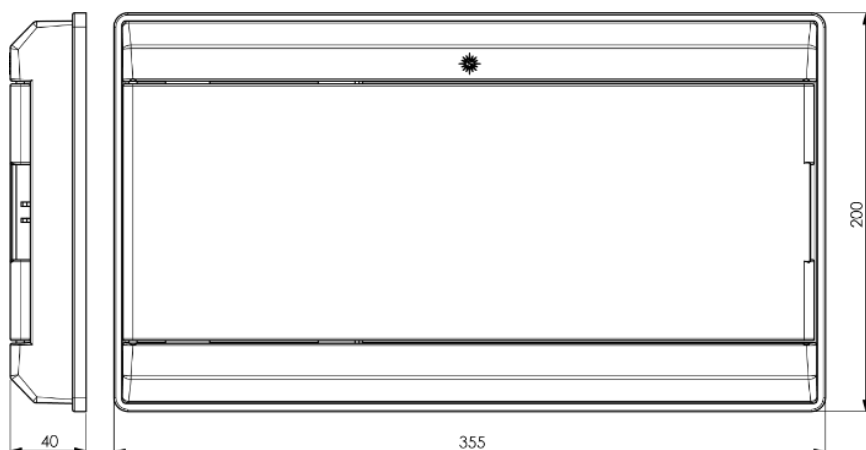
## Sostenibilidad

Conforme Directiva Europea 2011/65/UE (RoHS)	No aplica porque no responde a la definición de Aparato Eléctrico y Electrónico (AEE), según lo descrito en el artículo 3.1 de la Directiva 2011/65/UE (RoHS II).
Conforme Directiva europea 2012/19/UE (RAEE2)	No aplica porque no responde a la definición de Aparato Eléctrico y Electrónico (AEE), según lo descrito en el artículo 3.1 apartado a) de la Directiva 2012/19/UE (RAEE II).

## Logística y embalaje

Código EAN unitario	8423220011830
Código EAN envase	8423220011830
Código EAN embalaje	18423220011837
Uds. Envase	1
Uds. Embalaje	34
Uds. Pallet	510
Medidas Envase cm	35,2x20,1x4,2
Medidas Embalaje cm	57,8x38,5x46
Peso unitario (g)	325
Peso Envase (Kg)	0,401
Peso Embalaje (Kg)	14,421
Código arancelario	85371098

## Croquis



## Documentación y descargas



Información de seguridad (0.38MB)



Tabla de compatibilidades: caja, marco y puerta  
(0.08MB)



Reposiciones de la serie (0.06MB)