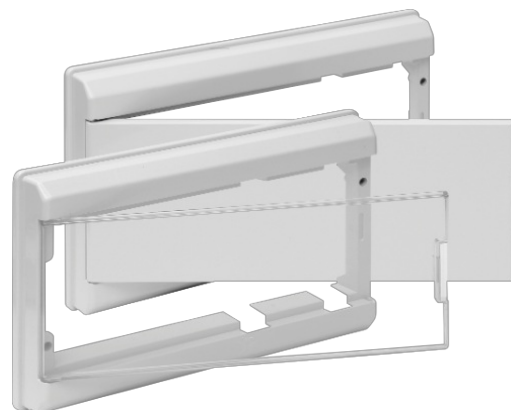


Marco y puerta color blanco para cajas Serie CLÁSICA. Para cajas refs 680B, 685B, 698B y 704B.

Marco y puerta color blanco para cajas Serie CLÁSICA. Dimensiones 355 x 200 x 40 mm. Para cajas refs 680B, 685B, 698B y 704B.



Características

Uso	Doméstico / Terciario
Tipo de ubicación	Interior
Dimensiones exteriores (mm) (ancho x alto x profundo)	355x200x40 mm
Dimensiones (mm)	Ver croquis
Material Caja	Aislante
Color de puerta	Blanca
Apertura de puerta	Horizontal
Sistema de cierre de puerta	Maneta
Posibilidad de montar llave	Si (No incluida)
Aplicaciones habituales	Entorno domestico/terciario interior (Interior de vivienda, oficinas, comercios, etc..)
Dimensiones adicionales (mm)	Ver croquis

Datos técnicos

Grado de protección (IP)	IP40
Grado de protección (IK)	IK07
Resistencia al choque de impacto	Medio
Clase de aislamiento	Clase II
Resistencia al fuego (GWEPT)	650 °C
Libre de halógenos	Sí

Normativa

Marcado CE	Sí
Marcado UK	Sí
Marcado CMim	Sí
Conforme a Normativa UNE/EN	UNE-EN 62208:2012
Conforme a Reglamento Electrotecnico de Baja Tension (REBT)	Sí
Conforme a Directiva Europea 2014/35/UE. Directiva de baja tensión	Sí

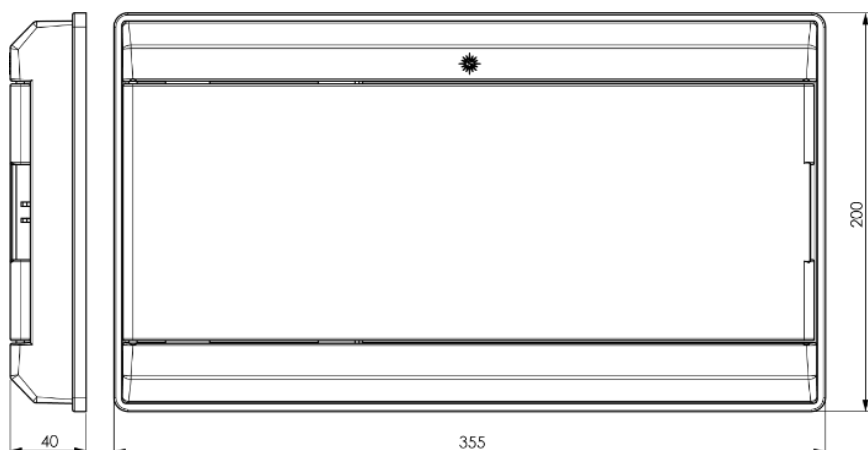
Sostenibilidad

Conforme Directiva Europea 2011/65/UE (RoHS)	No aplica porque no responde a la definición de Aparato Eléctrico y Electrónico (AEE), según lo descrito en el artículo 3.1 de la Directiva 2011/65/UE (RoHS II).
Conforme Directiva europea 2012/19/UE (RAEE2)	No aplica porque no responde a la definición de Aparato Eléctrico y Electrónico (AEE), según lo descrito en el artículo 3.1 apartado a) de la Directiva 2012/19/UE (RAEE II).

Logística y embalaje

Código EAN unitario	8423220011779
Código EAN envase	8423220011779
Código EAN embalaje	18423220011776
Uds. Envase	1
Uds. Embalaje	34
Uds. Pallet	510
Medidas Embalaje cm	57,8x38,5x46
Peso unitario (g)	305,8
Peso Envase (Kg)	0,3068
Peso Embalaje (Kg)	11,4012
Código arancelario	85371098

Croquis



Documentación y descargas



Información de seguridad (0.38MB)



Tabla de compatibilidades: caja, marco y puerta
(0.08MB)



Reposiciones de la serie (0.06MB)