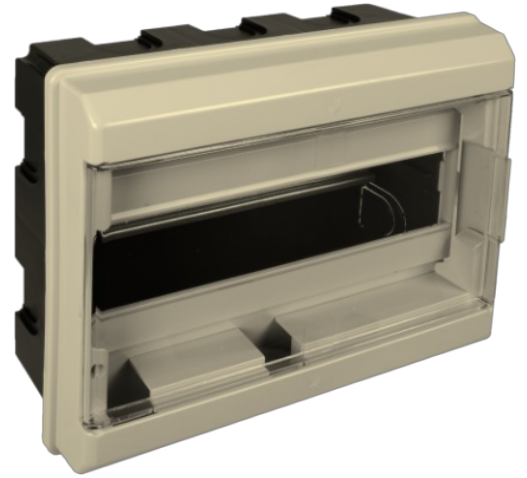


## Caja de distribución de empotrar para 10 elementos.

Caja de distribución empotrable para 10 elementos, tapa y marco color marfil combinados con puerta transparente. Solución en termoplástico que facilita el montaje y la inspección visual de protecciones, precintable mediante tornillos frontales. Dimensiones del hueco 225 x 190 x 55 mm más 40 mm del marco. Pertenece a la familia modular de 10 a 38 elementos, pensada para integración estética en pared.



### Características

Método instalación	Empotrar en obra
Uso	Doméstico / Terciario
Tipo de ubicación	Interior
Nº módulos (18mm)	10
Módulos por fila	10
Perfil DIN metálico	Sí
Dimensiones para empotrar (mm) (Ancho x Alto x Profundo)	225x190x55+40 mm
Dimensiones (mm)	Ver croquis
Material Caja	Aislante
Color de caja	Negra
Color de tapa	Marfil
Color de puerta	Transparente
Apertura de puerta	Horizontal
Tipo de entradas	Desfondables
Precintable	Sí
Sistema de cierre de tapa	Tornillo metálico
Sistema de cierre de puerta	Maneta
Posibilidad de montar regletas	Sí (No incluida)

Posibilidad de montar llave	Si (No incluida)
Posibilidad de montar perfil DIN	Sí (incluida)
Aplicaciones habituales	Entorno domestico/terciario interior (Interior de vivienda, oficinas, comercios, etc..)
Dimensiones adicionales (mm)	Ver croquis

## Datos técnicos

Grado de protección (IP)	IP40
Grado de protección (IK)	IK07
Resistencia al choque de impacto	Medio
Clase de aislamiento	Clase II
Resistencia al fuego (GWEPT)	650 °C
Resistencia al calor (Presión bola)	70 °C
Temperatura de instalación	-5 °C -> +60 °C
Tensión de empleo	400 Vac
Libre de halógenos	Sí

## Normativa

Marcado CE	Sí
Marcado UK	Sí
Marcado CMim	Sí
Conforme a Normativa UNE/EN	UNE-EN 62208:2012
Conforme a Reglamento Electrotecnico de Baja Tension (REBT)	Sí
Conforme a Directiva Europea 2014/35/UE. Directiva de baja tensión	Sí

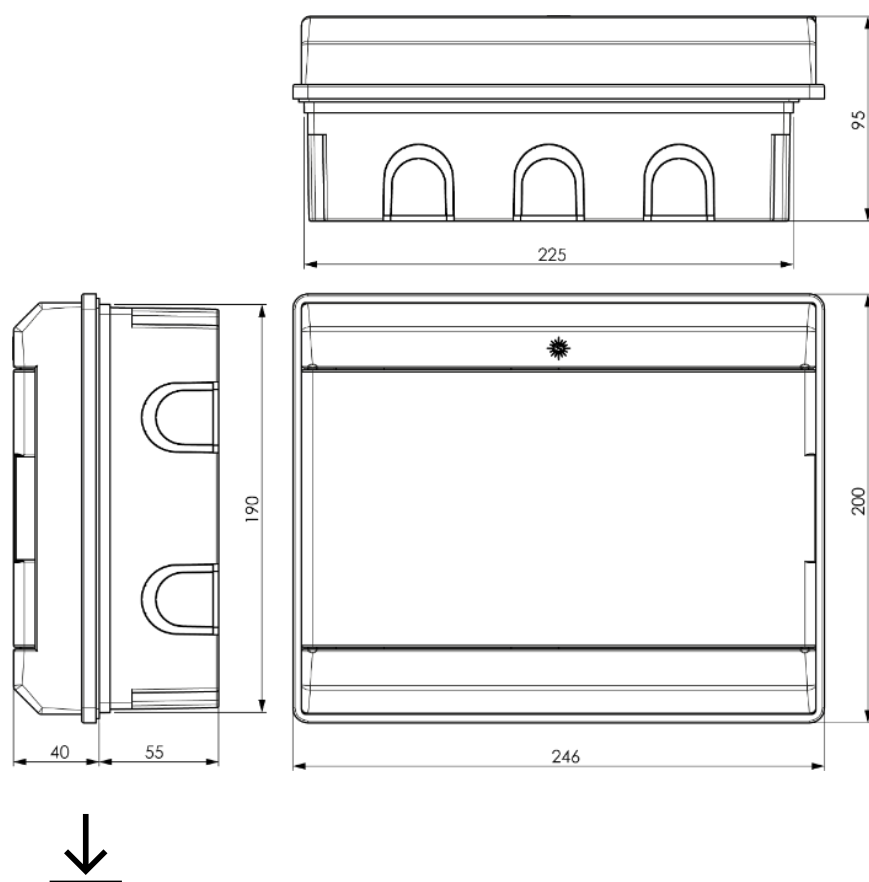
## Sostenibilidad

Conforme Directiva Europea 2011/65/UE (RoHS)	No aplica porque no responde a la definición de Aparato Eléctrico y Electrónico (AEE), según lo descrito en el artículo 3.1 de la Directiva 2011/65/UE (RoHS II).
Conforme Directiva europea 2012/19/UE (RAEE2)	No aplica porque no responde a la definición de Aparato Eléctrico y Electrónico (AEE), según lo descrito en el artículo 3.1 apartado a) de la Directiva 2012/19/UE (RAEE II).





## Logística y embalaje

Código EAN unitario	8423220060340
Código EAN envase	8423220060340
Código EAN embalaje	18423220060347
Uds. Envase	1
Uds. Embalaje	28
Uds. Pallet	420
Medidas Embalaje cm	59,5x39,5x59,5
Peso unitario (g)	619
Peso Envase (Kg)	0,619
Peso Embalaje (Kg)	18,462
Código arancelario	85371098

## Croquis



## Documentación y descargas

- |   |   |
|---|---|
|  Instrucciones de montaje (0.72MB)                        |  Información de seguridad (0.38MB) |
|  Tabla de compatibilidades: caja, marco y puerta (0.08MB) |  Reposiciones de la serie (0.06MB) |