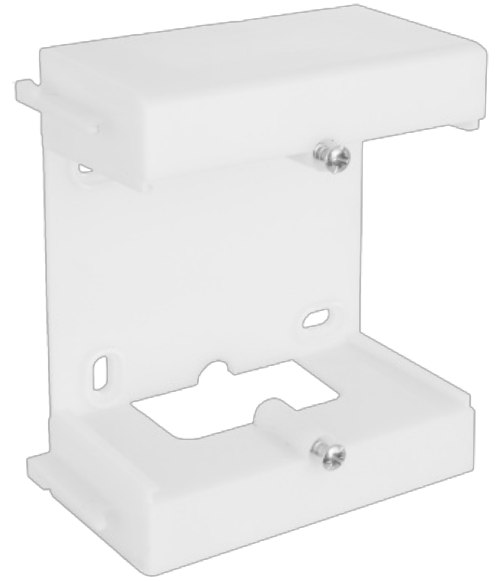


Accesorio para hacer ampliaciones de la caja Ref. 9. Color blanco.

Accesorio para hacer ampliaciones de la caja Ref. 9. Color blanco. Dimensiones exteriores de 2 elementos 167 x 94 x 43 mm, y de 3 elementos 238 x 94 x 43 mm.



Características

Método instalación	Superficie
Uso	Doméstico / Terciario
Tipo de ubicación	Interior
Nº módulos (18mm)	1
Material Caja	Aislante
Color de caja	Blanca
Sistema de fijación (Para superficie)	Interior
Enlazable	Horizontalmente
Aplicaciones habituales	Entorno domestico/terciario interior (Interior de vivienda, oficinas, comercios, etc..)

Datos técnicos

Clase de aislamiento	Clase II
Resistencia al fuego (GWEPT)	650 °C
Libre de halógenos	Sí

Normativa

Marcado CE	Sí
Marcado UK	Sí

Marcado CMim	Sí
Conforme a Normativa UNE/EN	UNE-EN 60670-1:2022 UNE- EN 60670-22:2007
Conforme a Reglamento Electrotecnico de Baja Tension (REBT)	Sí
Conforme a Directiva Europea 2014/35/UE. Directiva de baja tensión	Sí

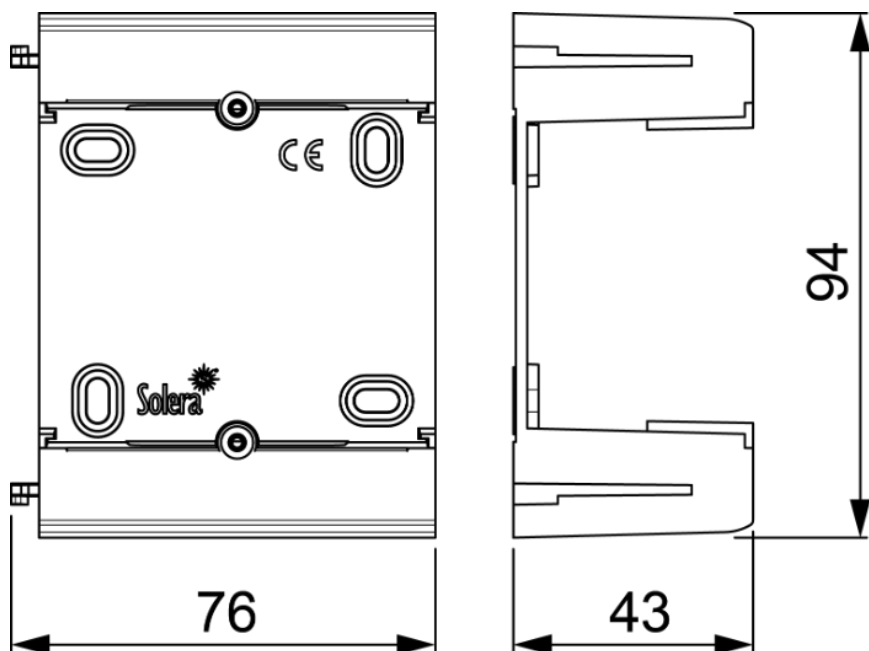
Sostenibilidad

Conforme Directiva Europea 2011/65/UE (RoHS)	No aplica porque no responde a la definición de Aparato Eléctrico y Electrónico (AEE), según lo descrito en el artículo 3.1 de la Directiva 2011/65/UE (RoHS II).
Conforme Directiva europea 2012/19/UE (RAEE2)	No aplica porque no responde a la definición de Aparato Eléctrico y Electrónico (AEE), según lo descrito en el artículo 3.1 apartado a) de la Directiva 2012/19/UE (RAEE II).

Logística y embalaje

Código EAN unitario	8423220092631
Código EAN envase	8423220092631
Código EAN embalaje	18423220092638
Uds. Envase	1
Uds. Embalaje	102
Uds. Pallet	3570
Medidas Envase cm	102x3x3
Medidas Embalaje cm	59,5x37,5x20
Peso Envase (Kg)	0,005
Peso Embalaje (Kg)	1,05
Código arancelario	85371098

Croquis



Documentación y descargas

-  [Instrucciones de montaje \(0.57MB\)](#)
-  [Información de seguridad \(0.38MB\)](#)