

## Caja superficie para mecanismos universal para 3 elementos, 235x 96 x 43 mm. Color blanco.

Caja superficie para mecanismos universal de 3 elementos. Color blanco. Dimensiones exteriores 235 x 96 x 43 mm. Incluye taco y tornillo. Entradas para canales 10x16, 10x20, 16x25 y 25x40 mm.



### Características

Método instalación	Superficie
Uso	Doméstico / Terciario
Tipo de ubicación	Interior
Nº módulos (18mm)	3
Dimensiones exteriores (mm) (ancho x alto x profundo)	235x96x43
Material Caja	Aislante
Color de caja	Blanca
Sistema de fijación (Para superficie)	Interior
Aplicaciones habituales	Entorno domestico/terciario interior (Interior de vivienda, oficinas, comercios, etc..)

### Datos técnicos

Clase de aislamiento	Clase II
Resistencia al fuego (GWEPT)	650 °C
Libre de halógenos	Sí

### Normativa

Marcado CE	Sí
Marcado UK	Sí
Marcado CMim	Sí

Conforme a Normativa UNE/EN	UNE-EN 60670-1:2022 UNE- EN 60670-22:2007
Conforme a Reglamento Electrotecnico de Baja Tension (REBT)	Sí
Conforme a Directiva Europea 2014/35/UE. Directiva de baja tensión	Sí

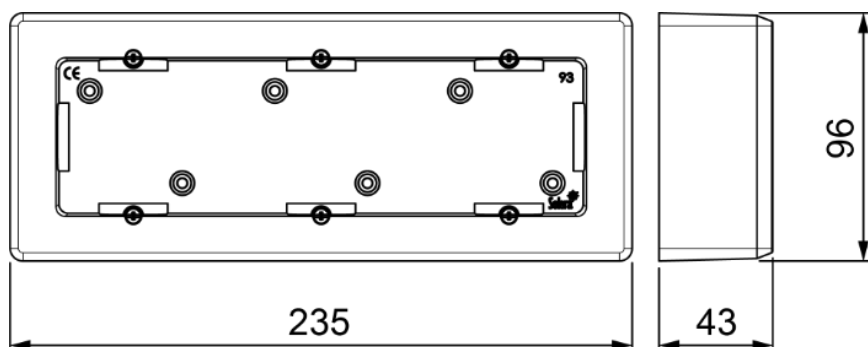
## Sostenibilidad

Conforme Directiva Europea 2011/65/UE (RoHS)	No aplica porque no responde a la definición de Aparato Eléctrico y Electrónico (AEE), según lo descrito en el artículo 3.1 de la Directiva 2011/65/UE (RoHS II).
Conforme Directiva europea 2012/19/UE (RAEE2)	No aplica porque no responde a la definición de Aparato Eléctrico y Electrónico (AEE), según lo descrito en el artículo 3.1 apartado a) de la Directiva 2012/19/UE (RAEE II).

## Logística y embalaje

Código EAN unitario	8423220908918
Código EAN envase	8423220908918
Código EAN embalaje	18423220908915
Uds. Envase	1
Uds. Embalaje	38
Uds. Pallet	1330
Medidas Embalaje cm	59,5x37,5x20
Peso unitario (g)	145,8
Peso Envase (Kg)	0,1458
Peso Embalaje (Kg)	6,0804
Código arancelario	85371098

## Croquis



## Documentación y descargas



Instrucciones de montaje (0.57MB)



Información de seguridad (0.38MB)