

Cuadro carga para vehículo eléctrico 22 elementos

Cuadros de protección para puntos de recarga (Modo 3) de vehículo eléctrico + punto de recarga (Modo 2) . 22 elementos. Dimensiones 270x500x160
 Protección general • Protección IGA 2P, 50A. Clase C. 6kA. • Limitador sobretensiones permanente. • Limitador sobretensiones transitoria. Protección para punto de recarga (Modo 3) • Protección magnetotérmica 2P, 40A. Curva C. 6kA. • Protector diferencial superinmunizado. 2P, 40A, 30mA. • Potencia máxima: 9,2kW. Punto de recarga (Modo 2) • Protección magnetotérmica 2P, 10A. Curva C. 6kA. • Toma traspunto Schuko 2P+T, 16A, 250V, IP67 • Protector diferencial superinmunizado. 2P, 40A, 30mA. • Potencia máxima: 2,3kW.



Características

Método instalación	Superficie
Uso	Doméstico / Terciario
Tipo de ubicación	Exterior e interior
Nº módulos (18mm)	22
Módulos por fila	22
Perfil DIN metálico	Sí
Dimensiones exteriores (mm) (ancho x alto x profundo)	270x500x160
Material Caja	Aislante
Material marco y puerta	Aislante
Color de caja	Gris (RAL7035)
Color de tapa	Gris (RAL 7035)
Color de puerta	Fumé
Apertura de puerta	Vertical
Tipo de entradas	Con puntos de centraje.
Sistema de fijación (Para superficie)	Ref.KIT1300SOP (no incluida) . Para todas las INDUBOX excepto para Ref. 1303 y 1304

Precintable	Sí
Enlazable	Vertical y horizontalmente
Sistema de cierre de tapa	Tornillo metálico ultrarrápido
Sistema de cierre de puerta	Maneta
Posibilidad de montar con candado	Si (no incluido)
Posibilidad de montar llave	Si (No incluida)
Posibilidad de montar perfil DIN	Sí (incluida)
Aplicaciones habituales	Entorno doméstico

Datos técnicos

Grado de protección (IP)	IP65
Grado de protección (IK)	IK08
Resistencia al choque de impacto	Fuerte
Clase de aislamiento	Clase II
Corriente máxima	9,2 kW + 2.3 kW
Resistencia UV	Sí
Libre de halógenos	Sí
Apta para ambientes salinos	Sí

Normativa

Marcado CE	Sí
Marcado UK	Sí
Marcado CMim	Sí
Conforme a Normativa	UNE-EN 62208: 2012
Conforme a Normativa UNE/EN	UNE-EN 61439-1: 2021 UNE-EN 61439-3: 2012 UNE-EN 61439-4: 2013
Conforme a Reglamento Electrotécnico de Baja Tensión (REBT)	Sí
Conforme a Directiva Europea 2014/35/UE. Directiva de baja tensión	Sí

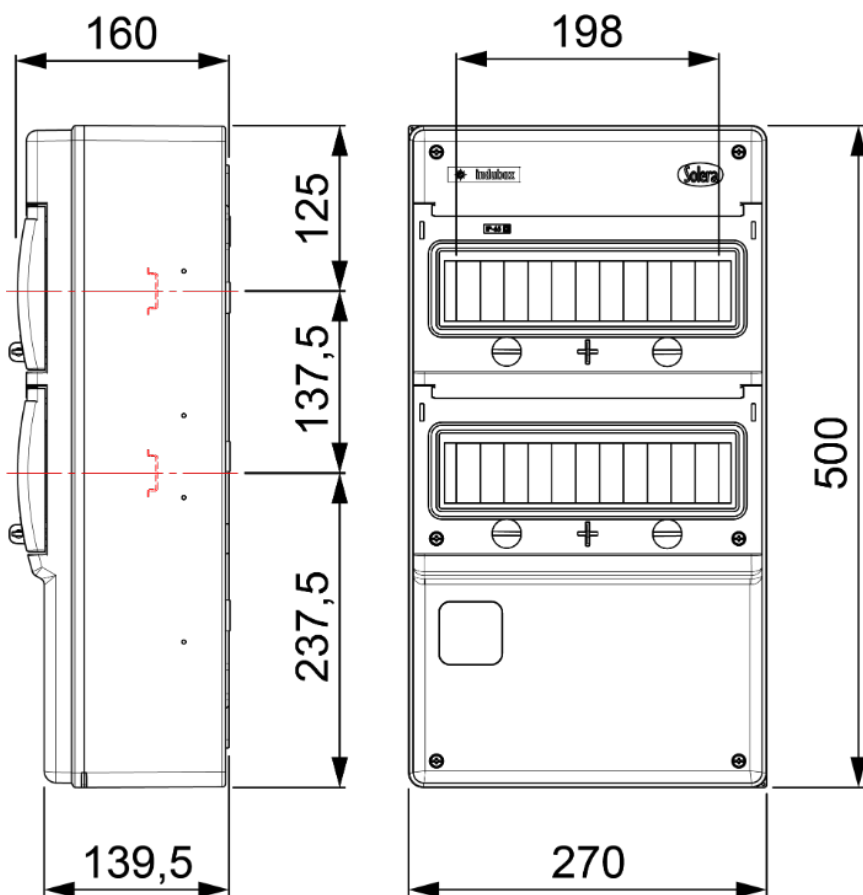
Sostenibilidad

Conforme Directiva Europea 2011/65/UE (RoHS)	La caja no corresponde a la definición de Aparato Eléctrico y Electrónico (AEE), pero los dispositivos incorporados si que están afectados de manera individual.
Conforme Directiva europea 2012/19/UE (RAEE2)	La caja no corresponde a la definición de Aparato Eléctrico y Electrónico (AEE), pero los dispositivos incorporados si que están afectados de manera individual.
Conforme a Normativa (RoHS)	UNE-EN IEC 63000:2022

Logística y embalaje

Código EAN unitario	8423220232594
Código EAN envase	8423220232594
Código EAN embalaje	18423220232591
Uds. Envase	1
Uds. Embalaje	1
Uds. Pallet	99999
Código arancelario	85381000

Croquis





Documentación y descargas

- | | | | |
|--|---|---|-----------------------------------|
|  | Documentación comercial (1.66MB) |  | Documentación comercial (0.94MB) |
|  | Información de seguridad (0.38MB) |  | Reposiciones de la serie (0.05MB) |
|  | Cajas de distribución IP65, IK08 (Ed. 2024) | | |