

Cuadro mando piscinas (11 elementos).

Cuadro para control de piscinas. Con programador horario semanal digital. Con contactor. Protecciones: Guardamotor de 4 a 6,3A, diferencial 2P 40A 30mA, protección magnetotérmica 1P+N16A y 1P+N 10A . Con transformador para iluminación de 12V- 105 VA. Conmutador selector de 3 posiciones (I-O-Automático). Dimensiones 270 x 250 x 160 mm Grado de protección: IP65. Grado de protección contra impactos: IK08. Tornillos inoxidables de cierre ultra rápido. Conexiones realizadas con punteras. Según normativa UNE EN 61439-1 y 3. . Incluye declaración de conformidad y dossier técnico.



Características

Método instalación	Superficie
Uso	Doméstico / Terciario
Tipo de ubicación	Exterior e interior
Nº módulos (18mm)	11
Módulos por fila	11
Perfil DIN metálico	Sí
Dimensiones exteriores (mm) (ancho x alto x profundo)	270x250x160
Material Caja	Aislante
Color de caja	Gris (RAL7035)
Color de tapa	Gris (RAL 7035)
Color de puerta	Fumé
Apertura de puerta	Vertical
Regletas incluidas	Sí (Bornes de tornillo)
Tipo de regleta	Tierra
Nº de bornes y tamaño	12x6 mm ² + 2x16 mm ²
Tipo de entradas	Con puntos de centrado.
Sistema de fijación (Para superficie)	Ref.KIT1300SOP (no incluida) . Para todas las INDUBOX excepto para Ref. 1303 y 1304

Precintable	Sí
Enlazable	Vertical y horizontalmente
Sistema de cierre de tapa	Tornillo metálico ultrarrápido
Sistema de cierre de puerta	Maneta
Posibilidad de montar llave	Si (No incluida)
Posibilidad de montar perfil DIN	Sí (incluida)
Aplicaciones habituales	Entorno domestico/terciario exterior (jardín, piscina, parking, vía publica etc..)

Datos técnicos

Grado de protección (IP)	IP65
Grado de protección (IK)	IK08
Resistencia al choque de impacto	Fuerte
Clase de aislamiento	Clase II
Resistencia al fuego (GWEPT)	650 °C
Resistencia al calor (Presión bola)	70 °C
Resistencia UV	Sí
Libre de halógenos	Sí
Apta para ambientes salinos	Sí

Normativa

Marcado CE	Sí
Marcado UK	Sí
Marcado CMim	Sí
Conforme a Normativa	UNE-EN 62208: 2012
Conforme a Normativa UNE/EN	UNE-EN 61439-1: 2021 UNE-EN 61439-3: 2012
Conforme a Reglamento Electrotecnico de Baja Tension (REBT)	Sí
Conforme a Directiva Europea 2014/35/UE. Directiva de baja tensión	Sí

Sostenibilidad

Conforme Directiva Europea 2011/65/UE (RoHS)

La caja no corresponde a la definición de Aparato Eléctrico y Electrónico (AEE), pero los dispositivos incorporados si que están afectados de manera individual.

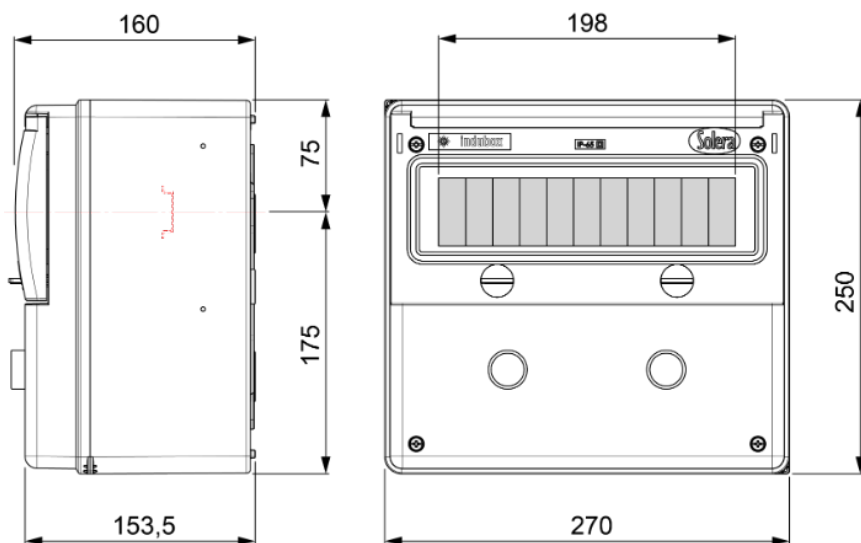
Conforme Directiva europea 2012/19/UE (RAEE2)

La caja no corresponde a la definición de Aparato Eléctrico y Electrónico (AEE), pero los dispositivos incorporados si que están afectados de manera individual.

Logística y embalaje

Código EAN unitario	8423220231269
Código EAN envase	8423220231269
Código EAN embalaje	18423220231266
Uds. Envase	1
Uds. Embalaje	6
Uds. Pallet	50
Medidas Envase cm	27,5x25,5x17,5
Medidas Embalaje cm	10,2x14x12
Peso unitario (g)	4110
Peso Envase (Kg)	4,317
Peso Embalaje (Kg)	26,511
Código arancelario	85381000

Croquis



Documentación y descargas



Instrucciones de montaje (1.16MB)



Información de seguridad (0.38MB)



Documentación comercial (0.94MB)



Cajas de distribución IP65, IK08 (Ed. 2024)