

## Cuadro DC de protección de strings (2 entradas- 2 salidas)

Cuadros DC de conexión y protección para instalaciones fotovoltaicas (2 entradas - 2 salidas). Cuadro diseñado para gestión multiMPP con mismas entradas (strings) que salidas. Con protección de sobretensiones transitoria 1000VDC, fusibles 16A 1000VDC. Dimensiones 270x250x160. Con conectores multicontact MC4 montados para la entrada y la salida. Prensaestopa de toma de tierra montado.



### Características

Método instalación	Superficie
Uso	Industrial
Tipo de ubicación	Exterior e interior
Nº módulos (18mm)	12
Módulos por fila	12
Perfil DIN metálico	Sí
Dimensiones exteriores (mm) (ancho x alto x profundo)	270x250x160
Material Caja	Aislante
Material marco y puerta	Aislante
Color de caja	Gris (RAL7035)
Color de tapa	Gris (RAL 7035)
Color de puerta	Fumé
Apertura de puerta	Vertical
Tipo de entradas	Pretroqueladas
Nº de entradas y tamaño (mm)	SUP/INF: 4xØ20, 4xØ25, 6xØ40. LAT: 8xØ40
Sistema de fijación (Para superficie)	Interior con tapón, exterior con soporte o brida
Precintable	Sí
Enlazable	Vertical y horizontalmente

Sistema de cierre de tapa	Tornillo metálico ultrarrápido
Sistema de cierre de puerta	Maneta
Posibilidad de montar regletas	Sí (No incluida)
Posibilidad de montar llave	Si (No incluida)
Posibilidad de montar perfil DIN	Sí (incluida)
Válida para instalaciones fotovoltaicas	Sí
Aplicaciones habituales	Entorno industrial

## Datos técnicos

Grado de protección (IP)	IP65
Grado de protección (IK)	IK08
Resistencia al choque de impacto	Fuerte
Clase de aislamiento	Clase II
Resistencia UV	Sí
Libre de halógenos	Sí
Apta para ambientes salinos	Sí

## Normativa

Marcado CE	Sí
Marcado UK	Sí
Marcado CMim	Sí
Conforme a Normativa	UNE-EN 61439-1:2021
Conforme a Normativa UNE/EN	UNE-EN 60364-7-712:2017
Conforme a Reglamento Electrotécnico de Baja Tensión (REBT)	Sí
Conforme a Directiva Europea 2014/35/UE. Directiva de baja tensión	Sí

## Sostenibilidad

Conforme Directiva Europea 2011/65/UE (RoHS)	La caja no corresponde a la definición de Aparato Eléctrico y Electrónico (AEE), pero los dispositivos incorporados sí que están afectados de manera individual.
--	--

Conforme Directiva europea 2012/19/UE (RAEE2)

La caja no corresponde a la definición de Aparato Eléctrico y Electrónico (AEE), pero los dispositivos incorporados si que están afectados de manera individual.

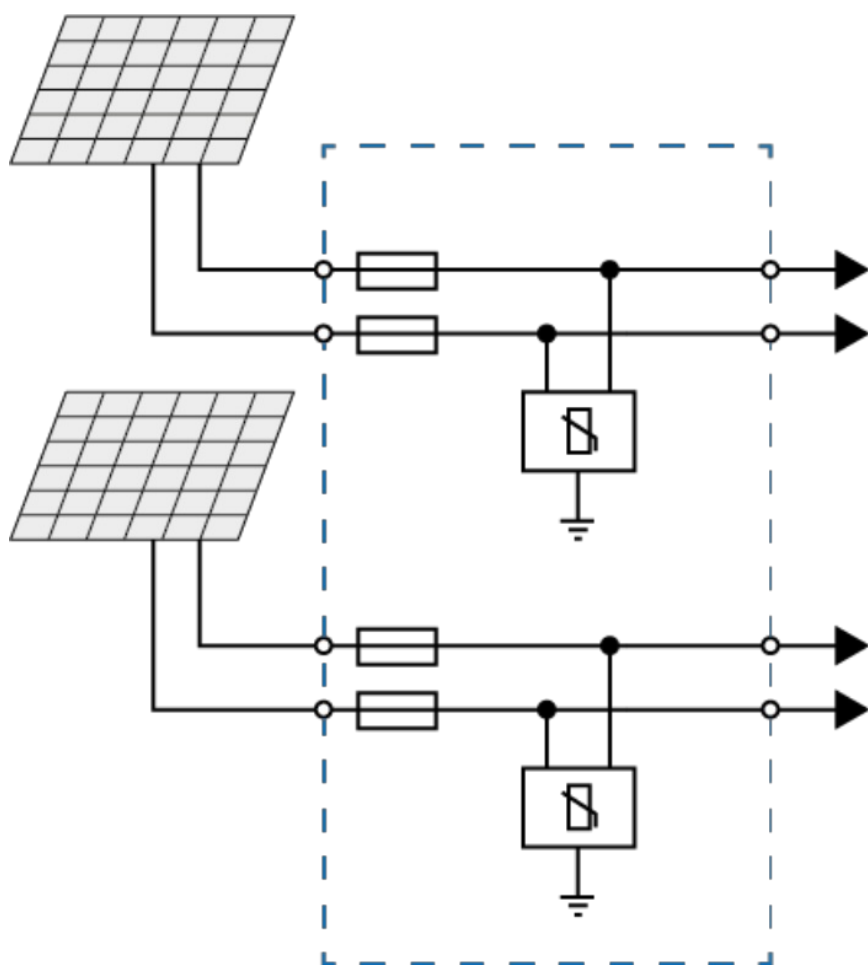
Conforme a Normativa (RoHS)

UNE-EN IEC 63000:2022


## Logística y embalaje

Código EAN unitario	8423220229655
Código EAN envase	8423220229655
Código EAN embalaje	18423220229652
Uds. Envase	5
Uds. Embalaje	100
Uds. Pallet	0
Medidas Embalaje cm	120x100x15
Peso unitario (g)	2630
Peso Envase (Kg)	13,15
Peso Embalaje (Kg)	283
Código arancelario	85381000

## Croquis




## Documentación y descargas

 [Instrucciones de montaje \(3.48MB\)](#)

 [Documentación comercial \(1.49MB\)](#)

 [Información de seguridad \(0.38MB\)](#)

 [Cajas de distribución IP65, IK08 \(Ed. 2024\)](#)