

## Caja industrial de distribución de 3 elementos.

Caja industrial de distribución de 3 elementos. IP65. IK08. Dimensiones exteriores 85 x 155 x 100 mm. Pretoquelado superior e inferior. lateral liso. Tornillos INOX de cierre ultra rápido.



## Características

Tipo de envolvente	Distribución
Método instalación	Superficie
Uso	Industrial
Tipo de ubicación	Exterior e interior
Nº módulos (18mm)	3
Módulos por fila	3
Perfil DIN metálico	Sí
Dimensiones exteriores (mm) (ancho x alto x profundo)	85x155x100
Material Caja	Aislante
Color de caja	Gris (RAL7035)
Color de tapa	Gris (RAL 7035)
Color de puerta	Fumé
Tipo de entradas	Con puntos de centraje.
Precintable	Sí
Sistema de cierre de tapa	Tornillo metálico ultrarrápido
Sistema de cierre de puerta	Maneta
Posibilidad de montar regletas	Sí (No incluida)
Posibilidad de montar con candado	No
Posibilidad de montar llave	Si (No incluida)

Posibilidad de montar perfil DIN	Sí (incluida)
Aplicaciones habituales	Entornos industriales (fabricas, naves, etc..)

## Datos técnicos

Grado de protección (IP)	IP65
Grado de protección (IK)	IK08
Resistencia al choque de impacto	Fuerte
Clase de aislamiento	Clase II
Resistencia al fuego (GWEPT)	650 °C
Resistencia al calor (Presión bola)	70 °C
Resistencia UV	Sí
Libre de halógenos	Sí
Apta para ambientes salinos	Sí

## Normativa

Marcado CE	Sí
Marcado UK	Sí
Marcado CMim	Sí
Conforme a Normativa	UNE-EN 61439-1: 2021, UNE-EN 61439-3: 2012, UNE-EN 61439-4: 2013
Conforme a Normativa UNE/EN	UNE-EN 62208:2012
Conforme a REBT	Sí
Conforme a Directiva Europea 2014/35/UE. Directiva de baja tensión	Sí

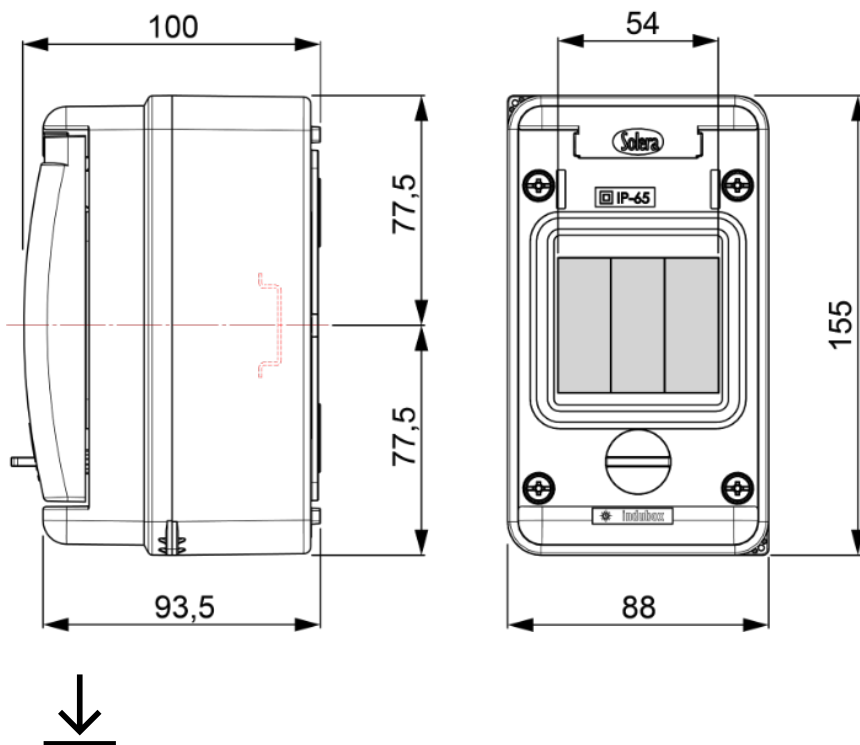
## Sostenibilidad

Conforme Directiva Europea 2011/65/UE (RoHS)	No aplica porque no responde a la definición de Aparato Eléctrico y Electrónico (AEE), según lo descrito en el artículo 3.1 de la Directiva 2011/65/UE (RoHS II).
Conforme Directiva europea 2012/19/UE (RAEE2)	No aplica porque no responde a la definición de Aparato Eléctrico y Electrónico (AEE), según lo descrito en el artículo 3.1 apartado a) de la Directiva 2012/19/UE (RAEE II).


## Logística y embalaje

Código EAN unitario	8423220057043
Código EAN envase	8423220057043
Código EAN embalaje	18423220057040
Uds. Envase	1
Uds. Embalaje	50
Uds. Pallet	750
Medidas Envase cm	16x11,5x9,7
Medidas Embalaje cm	59,5x49x37,5
Peso unitario (g)	327,2
Peso Envase (Kg)	0,4292
Peso Embalaje (Kg)	22,245
Código arancelario	85381000

## Croquis



## Documentación y descargas

- 
[Instrucciones de montaje \(2.01MB\)](#)
- 
[Documentación comercial \(3.09MB\)](#)
- 
[Documentación comercial \(5.76MB\)](#)
- 
[Información de seguridad \(0.91MB\)](#)



Certificado (0.48MB)



Reposiciones de la serie (0.05MB)



Cajas de distribución IP65, IK08 (Ed. 2024)