

Caja de conexión de empotrar. De 31 x 59 x 40 mm. Tapa redonda con garra de plástico.

Caja de conexión de empotrar. De 31 x 59 x 40 mm. Tapa redonda con garra de plástico. Profundidad 40 mm. 7 entradas para tubo Ø 16 mm.



Características

| | |
|---|---|
| Método instalación | Empotrar en obra |
| Uso | Doméstico / Terciario |
| Tipo de ubicación | Interior |
| Dimensiones interiores (mm) (Ancho x alto x Profundo) | 31x59x40 |
| Material Caja | Aislante |
| Color de caja | Negra |
| Color de tapa | Blanca |
| Nº de entradas y tamaño (mm) | 7xØ 16 |
| Sistema de cierre de tapa | Garra plástico |
| Aplicaciones habituales | Entorno domestico/terciario interior (Interior de vivienda, oficinas, comercios, etc..) |

Datos técnicos

| | |
|-------------------------------------|----------|
| Resistencia al choque de impacto | Medio |
| Clase de aislamiento | Clase II |
| Resistencia al fuego (GWEPT) | 650 °C |
| Resistencia al calor (Presión bola) | 70 °C |
| Tensión de empleo | 400 Vac |
| Libre de halógenos | Sí |

Normativa

| | |
|--|--|
| Marcado CE | Sí |
| Marcado UK | Sí |
| Marcado CMim | Sí |
| Conforme a Normativa UNE/EN | UNE-EN 60670-1:2022 UNE- EN 60670-22:2007 |
| Conforme a Reglamento Electrotecnico de Baja Tension (REBT) | Sí |
| Conforme a Directiva Europea 2014/35/UE. Directiva de baja tensión | Sí |

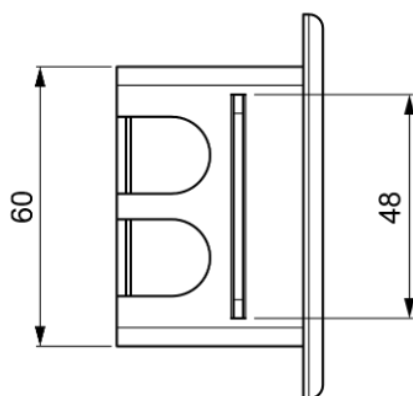
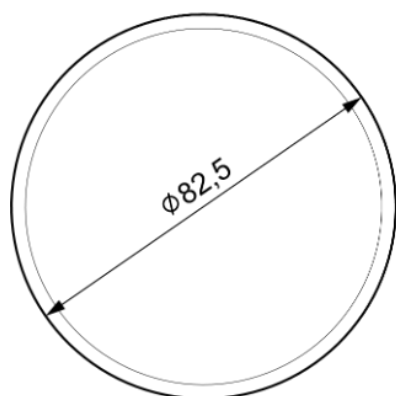
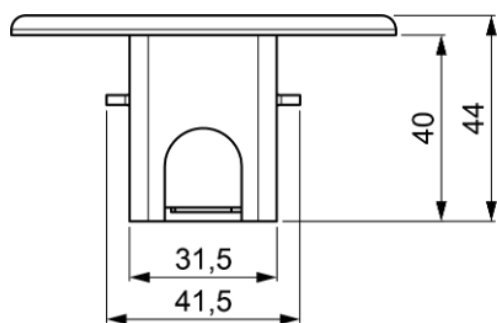
Sostenibilidad

| | |
|---|---|
| Conforme Directiva Europea 2011/65/UE (RoHS) | No aplica porque no responde a la definición de Aparato Eléctrico y Electrónico (AEE), según lo descrito en el artículo 3.1 de la Directiva 2011/65/UE (RoHS II). |
| Conforme Directiva europea 2012/19/UE (RAEE2) | No aplica porque no responde a la definición de Aparato Eléctrico y Electrónico (AEE), según lo descrito en el artículo 3.1 apartado a) de la Directiva 2012/19/UE (RAEE II). |

Logística y embalaje

| | |
|---------------------|----------------|
| Código EAN unitario | 8423220240551 |
| Código EAN envase | 8423220057227 |
| Código EAN embalaje | 18423220057224 |
| Uds. Envase | 35 |
| Uds. Embalaje | 140 |
| Uds. Pallet | 4900 |
| Medidas Envase cm | 29x18x19 |
| Medidas Embalaje cm | 59,5x37,5x20 |
| Peso Envase (Kg) | 0,1528 |
| Peso Embalaje (Kg) | 1,1512 |
| Código arancelario | 85371098 |

Croquis



Documentación y descargas

-  Instrucciones de montaje (0.17MB)
-  Reposiciones de la serie (0.09MB)
-  Información de seguridad (0.38MB)