

Caja de conexión de empotrar De 200 x 200 mm. Tapa con garra de plástico.

Caja de conexión de empotrar De 200 x 200 mm. Tapa con garra de plástico.
Profundidad 65 mm. 16 entradas para tubo Ø 40 mm.



Características

Método instalación	Empotrar en obra
Uso	Doméstico / Terciario
Tipo de ubicación	Interior
Dimensiones interiores (mm) (Ancho x alto x Profundo)	200x200x65
Material Caja	Aislante
Color de caja	Negra
Color de tapa	Blanca
Nº de entradas y tamaño (mm)	16xØ 40
Sistema de cierre de tapa	Garra plástico
Aplicaciones habituales	Entorno domestico/terciario interior (Interior de vivienda, oficinas, comercios, etc..)

Datos técnicos

Resistencia al choque de impacto	Medio
Clase de aislamiento	Clase II
Resistencia al fuego (GWEPT)	650 °C
Resistencia al calor (Presión bola)	70 °C
Tensión de empleo	400 Vac
Libre de halógenos	Sí

Normativa

Marcado CE	Sí
Marcado UK	Sí
Marcado CMim	Sí
Conforme a Normativa UNE/EN	UNE-EN 60670-1:2022 UNE- EN 60670-22:2007
Conforme a Reglamento Electrotecnico de Baja Tension (REBT)	Sí
Conforme a Directiva Europea 2014/35/UE. Directiva de baja tensión	Sí

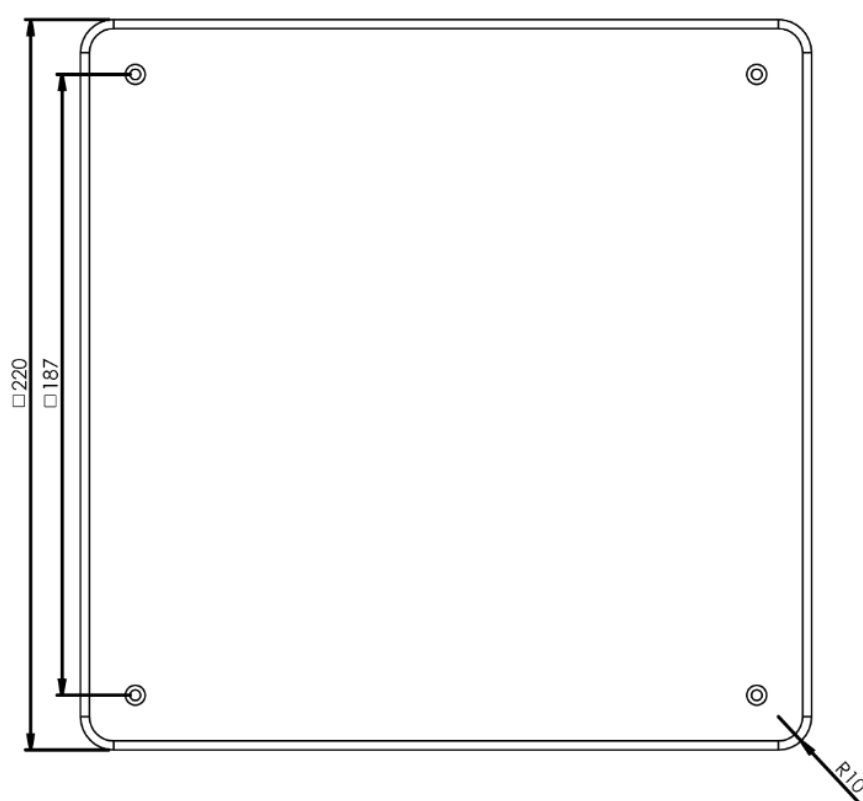
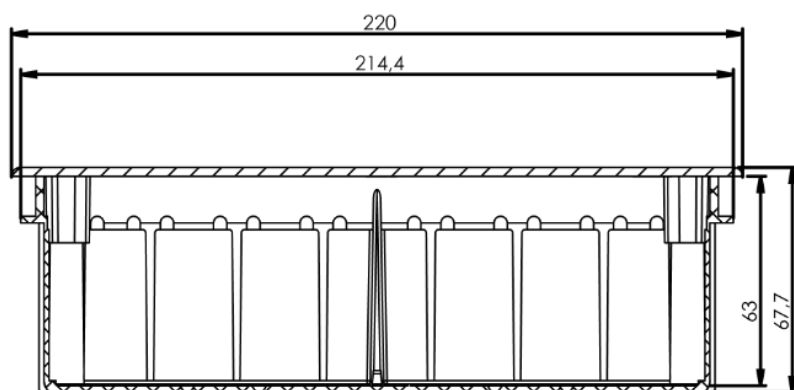
Sostenibilidad

Conforme Directiva Europea 2011/65/UE (RoHS)	No aplica porque no responde a la definición de Aparato Eléctrico y Electrónico (AEE), según lo descrito en el artículo 3.1 de la Directiva 2011/65/UE (RoHS II).
Conforme Directiva europea 2012/19/UE (RAEE2)	No aplica porque no responde a la definición de Aparato Eléctrico y Electrónico (AEE), según lo descrito en el artículo 3.1 apartado a) de la Directiva 2012/19/UE (RAEE II).

Logística y embalaje

Código EAN unitario	8423220004061
Código EAN envase	8423220004061
Código EAN embalaje	18423220004068
Uds. Envase	1
Uds. Embalaje	30
Uds. Pallet	450
Medidas Embalaje cm	59,8x37,5x59
Peso unitario (g)	350
Peso Envase (Kg)	0,353
Peso Embalaje (Kg)	11,69
Código arancelario	85371098

Croquis



Documentación y descargas



Instrucciones de montaje (0.17MB)

Información de seguridad (0.38MB)