

Caja de conexión de empotrar. De 160 x 100 x 50 mm. Tapa con garra metálica.

Caja de conexión de empotrar. De 160 x 100 x 50 mm. Tapa con garra metálica. Profundidad 50 mm. 16 entradas para tubo Ø 25 mm.



Características

Método instalación	Empotrar en obra
Uso	Doméstico / Terciario
Tipo de ubicación	Interior
Dimensiones interiores (mm) (Ancho x alto x Profundo)	160x100x50
Material Caja	Aislante
Color de caja	Negra
Color de tapa	Blanca
Nº de entradas y tamaño (mm)	16x Ø 25
Sistema de cierre de tapa	Garra metálica
Aplicaciones habituales	Entorno domestico/terciario interior (Interior de vivienda, oficinas, comercios, etc..)

Datos técnicos

Resistencia al choque de impacto	Medio
Clase de aislamiento	Clase II
Resistencia al fuego (GWEPT)	650 °C
Resistencia al calor (Presión bola)	70 °C
Tensión de empleo	400 Vac
Libre de halógenos	Sí

Normativa

Marcado CE	Sí
Marcado UK	Sí
Marcado CMim	Sí
Conforme a Normativa UNE/EN	UNE-EN 60670-1:2022 UNE- EN 60670-22:2007
Conforme a Reglamento Electrotecnico de Baja Tension (REBT)	Sí
Conforme a Directiva Europea 2014/35/UE. Directiva de baja tensión	Sí

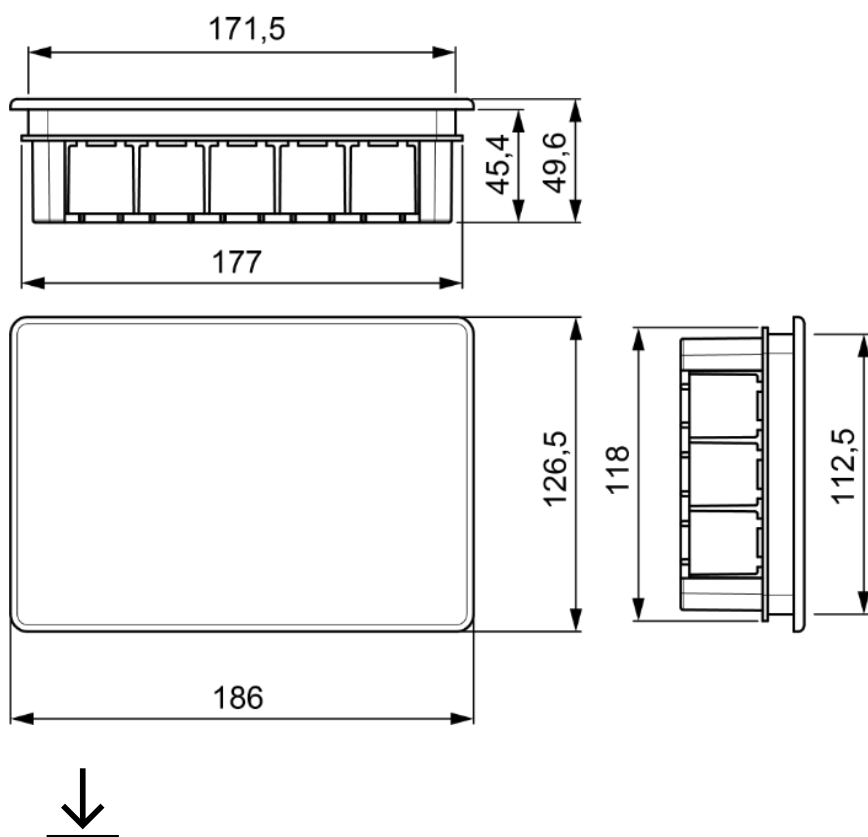
Sostenibilidad

Conforme Directiva Europea 2011/65/UE (RoHS)	No aplica porque no responde a la definición de Aparato Eléctrico y Electrónico (AEE), según lo descrito en el artículo 3.1 de la Directiva 2011/65/UE (RoHS II).
Conforme Directiva europea 2012/19/UE (RAEE2)	No aplica porque no responde a la definición de Aparato Eléctrico y Electrónico (AEE), según lo descrito en el artículo 3.1 apartado a) de la Directiva 2012/19/UE (RAEE II).

Logística y embalaje

Código EAN unitario	8423220236639
Código EAN envase	8423220005631
Código EAN embalaje	18423220005638
Uds. Envase	5
Uds. Embalaje	110
Uds. Pallet	1320
Medidas Embalaje cm	59,5x39,5x64
Peso unitario (g)	160,6
Peso Envase (Kg)	0,803
Peso Embalaje (Kg)	18,656
Código arancelario	85371098

Croquis



Documentación y descargas

-  [Instrucciones de montaje \(0.17MB\)](#)
-  [Reposiciones de la serie \(0.09MB\)](#)
-  [Información de seguridad \(0.38MB\)](#)