

Caja eficiente de mecanismos de empotrar en tabique hueco. Para 3 elementos. Sistema de fijación mediante bridas.

Caja eficiente de mecanismos de empotrar en tabique hueco. Para 3 elementos. Sistema de fijación mediante bridas. Dimensiones para empotrar 210 x 68 x 46 mm. 4 entradas para tubo Ø 16-20 mm. 4 entradas para tubo Ø 20-25 mm. Utilizar corona de Ø 68 mm.



Características

Método instalación	Para tabique hueco
Uso	Doméstico / Terciario
Tipo de ubicación	Interior
Nº módulos (18mm)	3
Dimensiones para empotrar (mm) (Ancho x Alto x Profundo)	210 x 68 x 46
Material Caja	Aislante
Color de caja	Azul
Tipo de entradas	Membrana flexible
Nº de entradas y tamaño (mm)	4 entradas para tubo ø16-20 y 4 entradas para tubo ø20-25
Marcas de alineación	Marcas de alineación
Sistema de fijación al tabique hueco	Brida nylon
Aplicaciones habituales	Entorno domestico/terciario interior (Interior de vivienda, oficinas, comercios, etc..)
Par de apriete	0.30 - 0.40 Nm

Datos técnicos

Resistencia al fuego (GWEPT)	850 °C
Temperatura de instalación	-5 °C -> +60 °C
Temperatura ambiente de funcionamiento	-5 °C ; +60 °C
Libre de halógenos	Sí

Normativa

Marcado CE	Sí
Marcado UK	Sí
Marcado CMim	Sí
Conforme a Normativa UNE/EN	UNE-EN 60670-1:2022 UNE- EN 60670-22:2007
Conforme a Reglamento Electrotecnico de Baja Tension (REBT)	Sí
Certificado AENOR	Sí
Certificado CB	Sí
Conforme a Directiva Europea 2014/35/UE. Directiva de baja tensión	Sí

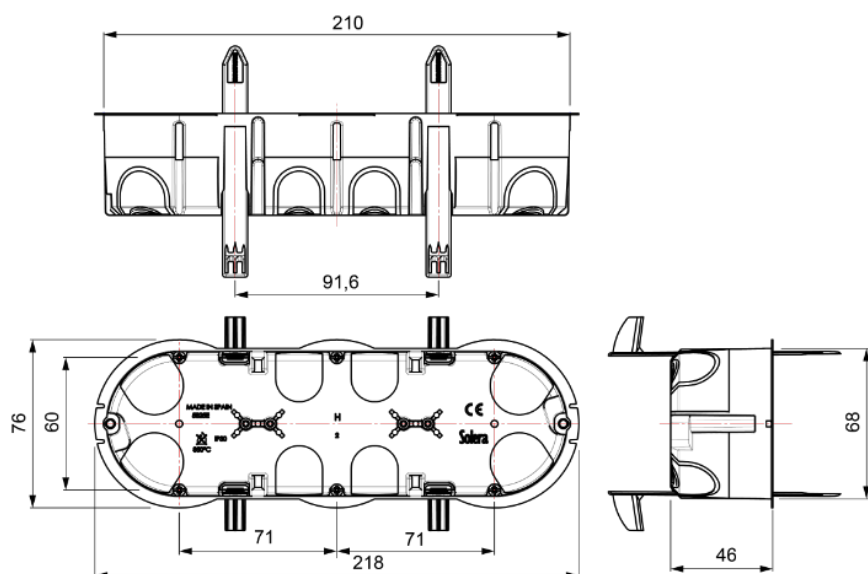
Sostenibilidad

Conforme Directiva Europea 2011/65/UE (RoHS)	No aplica porque no responde a la definición de Aparato Eléctrico y Electrónico (AEE), según lo descrito en el artículo 3.1 de la Directiva 2011/65/UE (RoHS II).
Conforme Directiva europea 2012/19/UE (RAEE2)	No aplica porque no responde a la definición de Aparato Eléctrico y Electrónico (AEE), según lo descrito en el artículo 3.1 apartado a) de la Directiva 2012/19/UE (RAEE II).

Logística y embalaje

Código EAN envase	8423220231191
Código EAN embalaje	18423220231198
Uds. Envase	6
Uds. Embalaje	144
Uds. Pallet	1728
Medidas Embalaje cm	59,5x39,5x64
Peso unitario (g)	74,8
Peso Envase (Kg)	0,4588
Peso Embalaje (Kg)	12,2612
Código arancelario	39259010


Croquis




Documentación y descargas


 [Instrucciones de montaje \(3.56MB\)](#)

 [Información de seguridad \(0.38MB\)](#)

 [Cajas de mecanismos para tabique hueco de la serie Blue \(Solera\)](#)

 [Documentación comercial \(0.62MB\)](#)

 [Certificado \(0.45MB\)](#)

 [Montaje de las cajas de mecanismos para tabique hueco de la serie blue \(Solera\)](#)