

## Caja eficiente de mecanismos de empotrar en tabique hueco. Para 2 elementos.

Caja eficiente de mecanismos de empotrar en tabique hueco. Para 2 elementos. Sistema de fijación con garras metálicas. Dimensiones para empotrar 139 x 68 mm. 4 entradas para tubo Ø 16 -20 mm. 2 entradas para tubo Ø 20-25 mm. Utilizar corona de Ø 68 mm.



### Características

Método instalación	Para tabique hueco
Uso	Doméstico / Terciario
Tipo de ubicación	Interior
Nº módulos (18mm)	2
Dimensiones para empotrar (mm) (Ancho x Alto x Profundo)	139X68X46 mm
Material Caja	Aislante
Color de caja	Azul
Tipo de entradas	Membrana flexible
Nº de entradas y tamaño (mm)	4 entradas para tubo ø 16-20 y 2 entradas para tubo ø 20-25 mm
Marcas de alineación	Marcas de alineación
Sistema de fijación al tabique hueco	Garra metálica corta
Aplicaciones habituales	Entorno domestico/terciario interior (Interior de vivienda, oficinas, comercios, etc..)
Par de apriete	0.30 - 0.40 Nm

### Datos técnicos

Resistencia al fuego (GWEPT)	850 °C
Temperatura de instalación	-5 °C -> +60 °C
Temperatura ambiente de funcionamiento	-5 °C ; +60 °C
Libre de halógenos	Sí

## Normativa

Marcado CE	Sí
Marcado UK	Sí
Marcado CMim	Sí
Conforme a Normativa UNE/EN	UNE-EN 60670-1:2022 UNE- EN 60670-22:2007
Conforme a Reglamento Electrotecnico de Baja Tension (REBT)	Sí
Certificado AENOR	Sí
Certificado CB	Sí
Conforme a Directiva Europea 2014/35/UE. Directiva de baja tensión	Sí

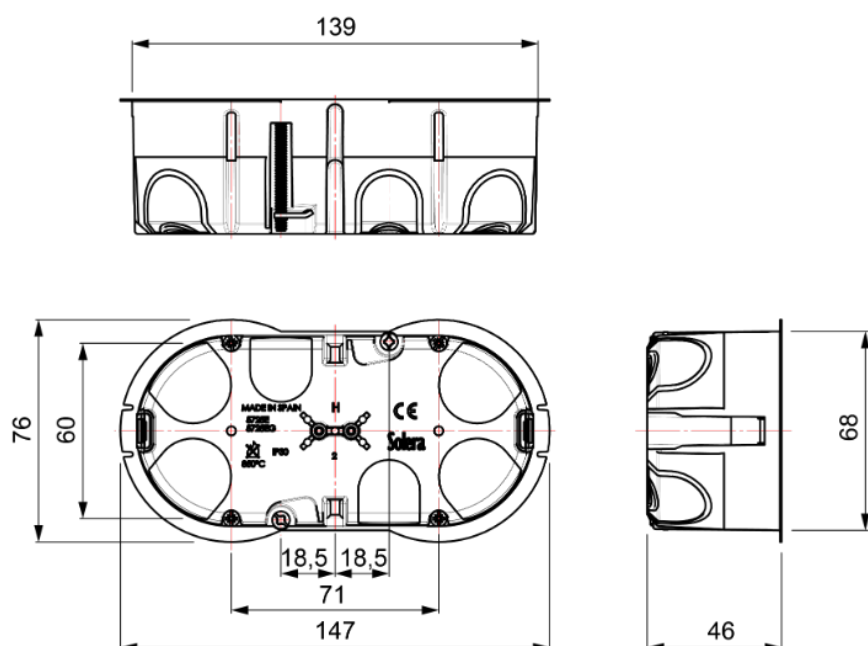
## Sostenibilidad

Conforme Directiva Europea 2011/65/UE (RoHS)	No aplica porque no responde a la definición de Aparato Eléctrico y Electrónico (AEE), según lo descrito en el artículo 3.1 de la Directiva 2011/65/UE (RoHS II).
Conforme Directiva europea 2012/19/UE (RAEE2)	No aplica porque no responde a la definición de Aparato Eléctrico y Electrónico (AEE), según lo descrito en el artículo 3.1 apartado a) de la Directiva 2012/19/UE (RAEE II).

## Logística y embalaje

Código EAN unitario	8423220236677
Código EAN envase	8423220231573
Código EAN embalaje	18423220231570
Uds. Envase	10
Uds. Embalaje	260
Uds. Pallet	3900
Medidas Embalaje cm	59,5x39,5x59,5
Peso unitario (g)	41,4
Peso Envase (Kg)	0,423
Peso Embalaje (Kg)	11,946
Código arancelario	39259010

## Croquis



## Documentación y descargas

 Instrucciones de montaje (2.15MB)  Documentación comercial (0.62MB)

 Información de seguridad (0.38MB)  Certificado (0.45MB)

 Cajas de mecanismos para tabique hueco de la serie Blue (Solera)  Montaje de las cajas de mecanismos para tabique hueco de la serie blue (Solera)